

# ГДМЛ

*А.Д.Беклемишев  
(докладчик)*

# Проект ГДМЛ (Газодинамическая Многопробочная Ловушка)

## Инфраструктурный комплекс разработки новых технологий удержания термоядерной плазмы

- реализует перспективные наработки плазменных лабораторий ИЯФ, определяющие мировой уровень в области открытых ловушек;
- решает широкий спектр фундаментальных и прикладных задач;
- включён в проект термоядерной программы РФ.

## Цель: разработка термоядерного реактора

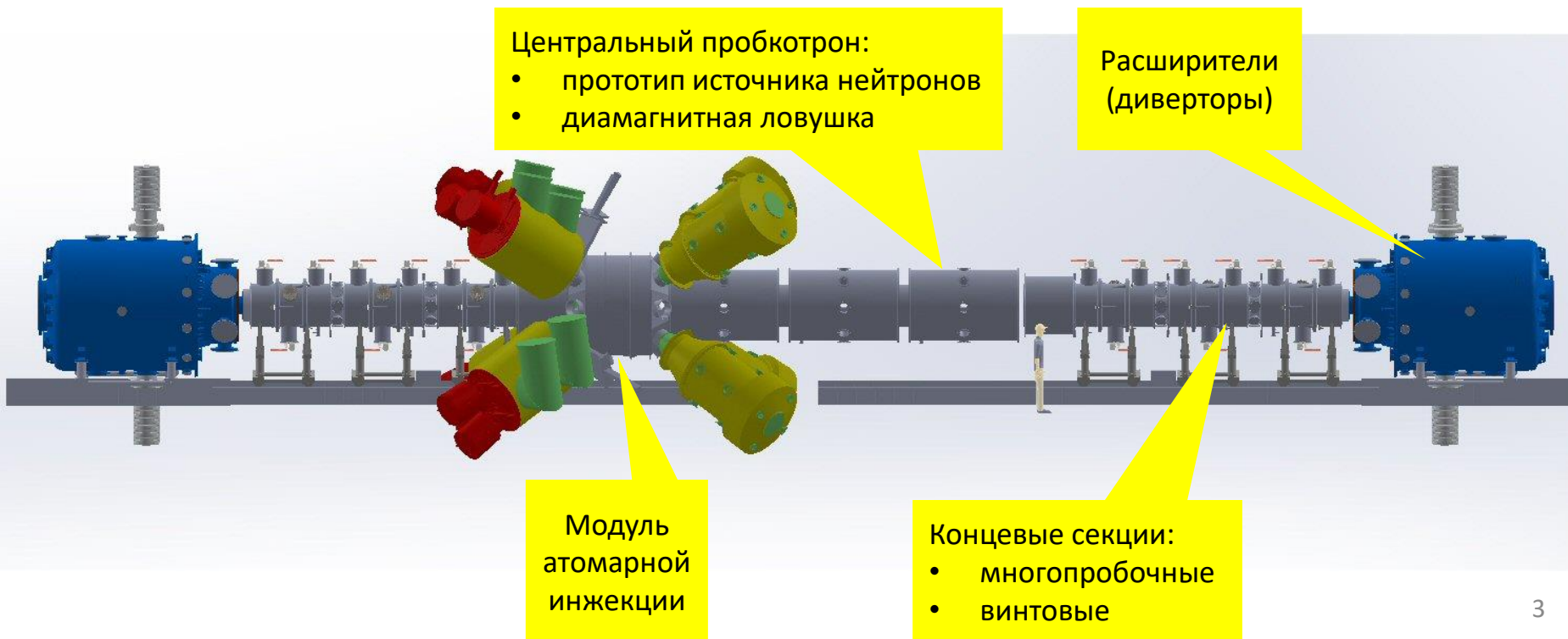
- *экологически привлекательного*, за счёт перспективного топлива без использования трития;
- *экономически эффективного*, за счёт компактности и модульности конструкции на основе линейной ловушки.

## Задачи комплекса ГДМЛ

- Разработка и верификация новых методов и технологий удержания термоядерной плазмы, в том числе: режима диамагнитного удержания, винтовых пробок, и др.
- Достижение суб-термоядерных параметров в водородной плазме с эффективностью удержания  $Q > 0.1$  в импульсах более секунды;
- Работа в режиме прототипа технологического и материаловедческого источника термоядерных нейтронов;
- Поиск эффективных режимов и стойких материалов для конструкций под воздействием интенсивных потоков плазмы.

**Концепция ГДМЛ** предполагает удержание плотной столкновительной плазмы высокого давления в осесимметричном пробкотроне с использованием длинных запробочных секций с гофрированным полем для улучшения продольного удержания.

**Модульный принцип** построения позволит реализовать все запросы к проекту, используя все имеющиеся наработки и идеи, снизит риски.



# Возможные результаты

- **Нейтронные источники (DT и DD) для:**
  - Испытания материалов  $\rightarrow j \sim 2 \text{ МВт/м}^2, S \sim 1 \text{ м}^2$ ;
  - Переработки минорных актинидов из ОЯТ методом трансмутаций  $\rightarrow J_{\Sigma} \geq 10^{18} \text{ с}^{-1}$ ;
  - Управления реакторами деления, работающими в подкритическом режиме  $\rightarrow J_{\Sigma} \geq 10^{19} \text{ с}^{-1}$ ;
  - Производство ценных изотопов
- **Относительно компактные реакторы ядерного синтеза,** способные работать с альтернативными видами топлив: не содержащими тритий (DD, D<sup>3</sup>He) и не производящими нейтронов (p-<sup>11</sup>B);
- **Новые плазменные и термоядерные технологии.**

## Три аспекта проекта ГДМЛ:

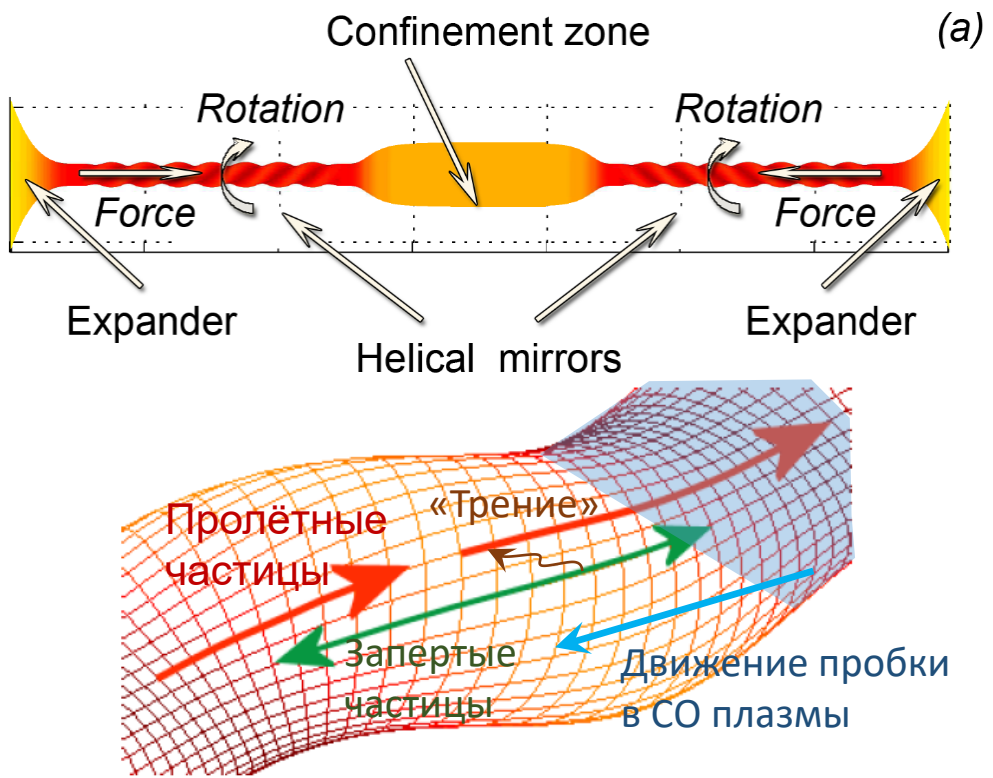
- Цель текущих и перспективных исследований
- Конкретное конструктивное воплощение
- Бумажная стадия «мегапроекта»

# Текущие и перспективные исследования для ГДМЛ

Новые режимы и технологии для ГДМЛ можно и нужно опробовать на малых установках (при низких параметрах плазмы)

- Реализуемость и эффективность винтового удержания (**СМОЛА**)
- Эффективность многопробочного удержания в стационарных условиях (**ГОЛ-НВ**)
- Диамангнитное удержание (**ГДЛ, КОТ**):
  - Как достичь предсказанного равновесного состояния?
    - способы формирования
    - способы нагрева
  - Как поддерживать такое состояние?
    - Обеспечение устойчивости
    - Подпитка частицами
- Создание стартовой плазмы (**ГДЛ, ГОЛ-НВ**)
- Термоизоляция расширяющимся магнитным полем в диверторе (**ГДЛ**)
  - Электронная теплопроводность
  - Требуемые газовые условия в расширителе

# Заделы и идеи: винтовое удержание



- Магнитное поле с винтовой симметрией. Продольная и радиальная компоненты сравнимы
- Есть гофрировка вдоль каждой силовой линии
- Пробка движется в системе отсчёта вращающейся плазмы
- Передача импульса: пробка → запертые частицы → пролётные частицы
- ГДМЛ с винтовыми пробками может оказаться эффективнее многопробочного
- Установка «СМОЛА» — проверка гипотезы, определение скейлингов. Представляет собой одну длинную ( $N = 12$ ) винтовую пробку.

ГДЛ:  $\tau_E \propto L$

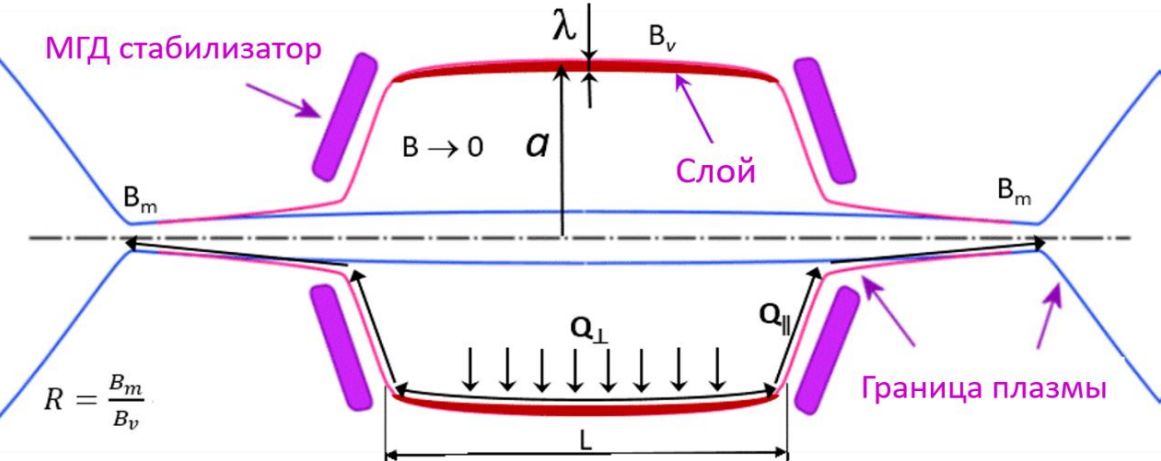
Многопробочная ловушка:  $\tau_E \propto L^2$

Винтовая ловушка:  $\tau_E \propto \exp(L/kl)$ , где  $k \sim 1 \div 5$  (?)

$\Rightarrow q_{\parallel} \propto \exp\left(-\frac{L}{kl}\right)$

Плотность продольного потока частиц и энергии из пробкотрона с присоединенной винтовой секцией убывает экспоненциально с количеством ячеек в секции

# Заделы и идеи: диамагнитная ловушка



$$\sqrt{\tau_{\perp} \cdot \tau_{\parallel}} = \sqrt{\frac{4\pi\sigma a^2}{c^2} \cdot \tau_{\parallel}}$$

$\sigma$  - поперечная проводимость плазмы

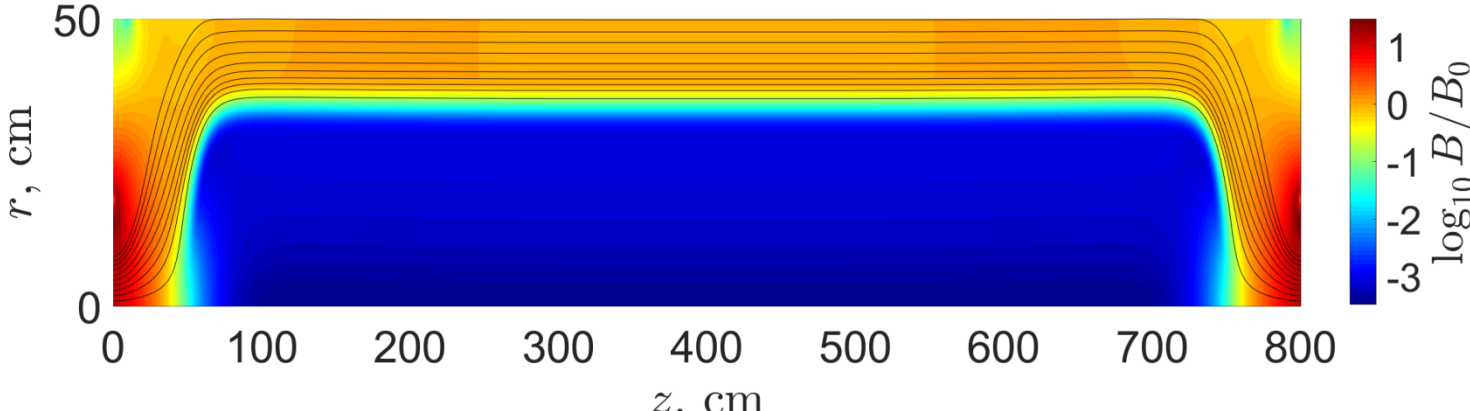
$$\tau_{\parallel gdt} = \frac{RL}{2v_i}$$

$$\tau_{\parallel adiab} = \tau_{ii} \cdot \ln R$$

**Идея:** равновесие с предельным  $\beta \approx 1$  формально обладает очень хорошим продольным удержанием, т.к. при  $\beta \rightarrow 1$  пробочное отношение стремится к бесконечности.

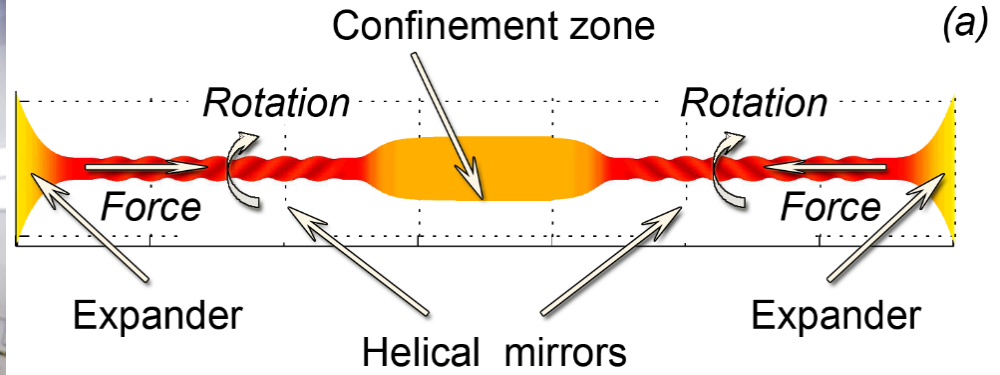
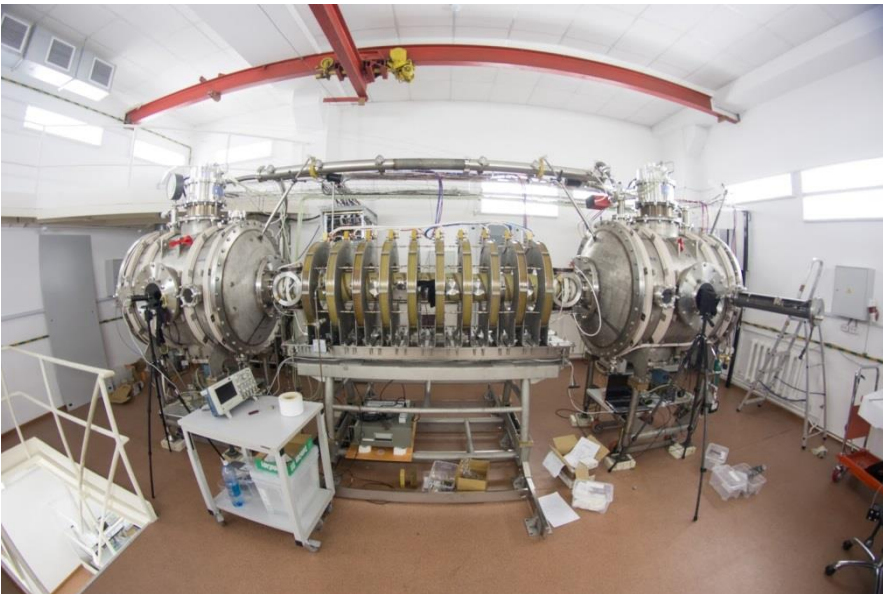
Удержание в газодинамическом режиме определяется «шкуркой»:  $\tau_E \propto \sqrt{\tau_{\perp} \tau_{\parallel}}$ ;

Надо решить проблемы устойчивости и неадиабатичности движения быстрых ионов.





# СМОЛА - реализуемость и эффективность винтового удержания (запущена и близка к полной конфигурации)

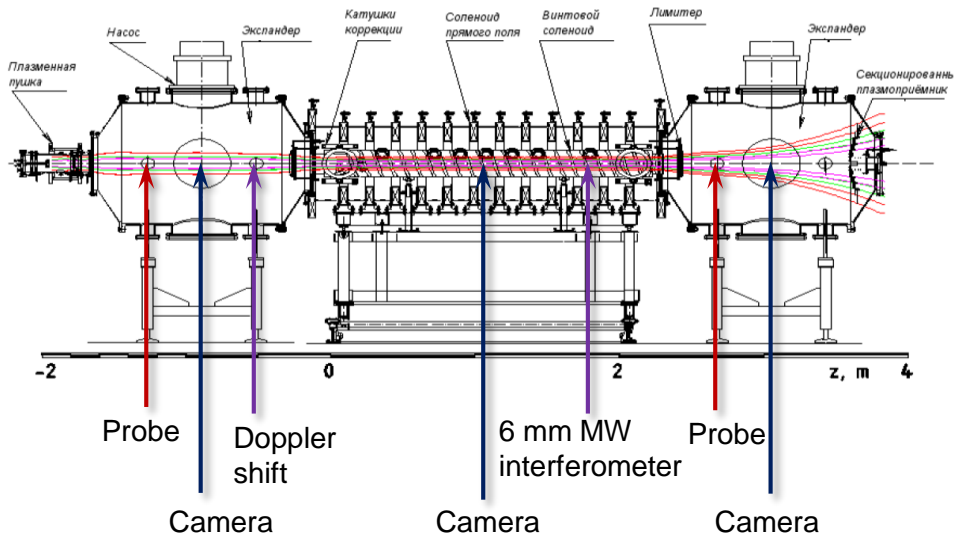


Helical magnetic field is corrugated along any field line.

Plasma rotates in  $\mathbf{E} \times \mathbf{B}$ . Magnetic mirrors move in plasma's frame of reference.

Momentum transfers from magnetic field to trapped particles.

SMOLA device (photo and scheme on the left) models one side of helical fusion device (above)



Mirror:

$$T_E \sim L$$

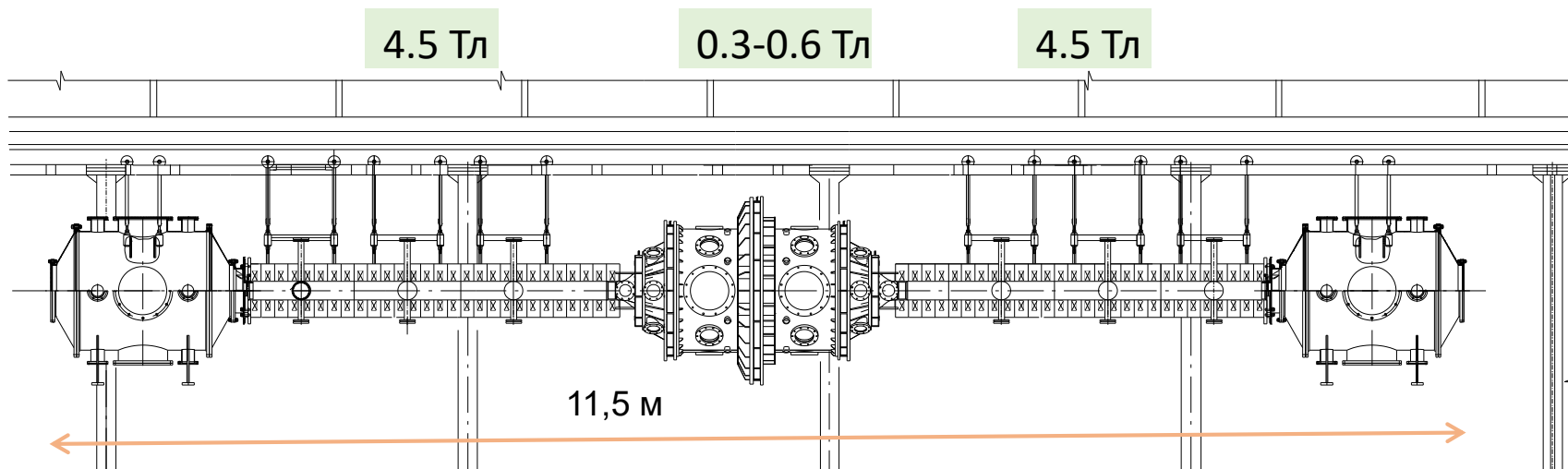
Multiple mirror:

$$T_E \sim L^2$$

Helical mirror:

$$T_E \sim \exp(L/kl) ?$$

# ГОЛ-NB - многопробочное удержание в стационарных условиях



## Основная цель создания установки

Прямо и наглядно продемонстрировать, что качество удержания плазмы в установках типа ГДЛ и ГДМЛ может быть существенно улучшено (то есть получены более высокие параметры плазмы) при добавлении в магнитную структуру секций с многопробочным магнитным полем.

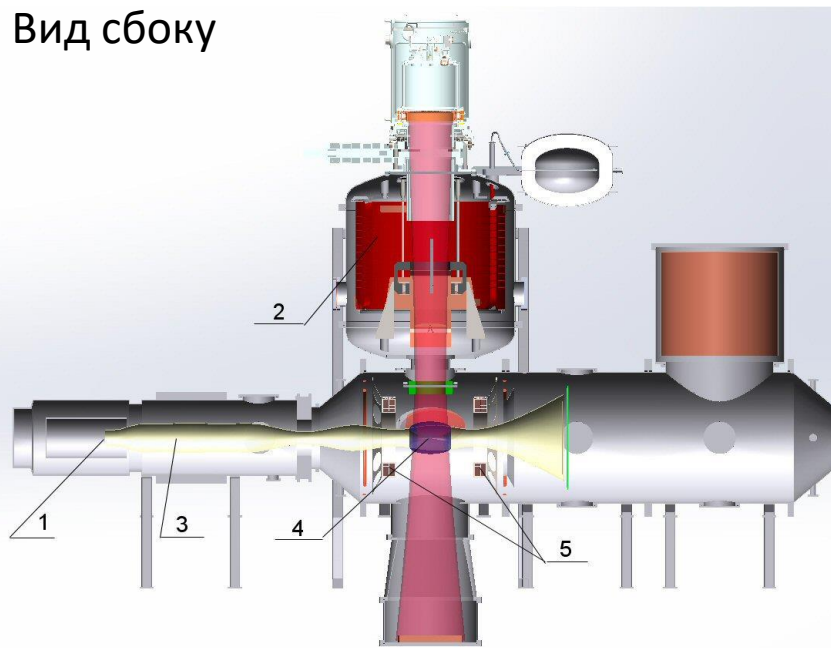
**Нагрев плазмы:** нейтральная инжекция  $2 \times 0.75$  МВт при энергии 25 кэВ

**Параметры плазмы (базовый сценарий):** плотность  $3 \times 10^{19} \text{ м}^{-3}$

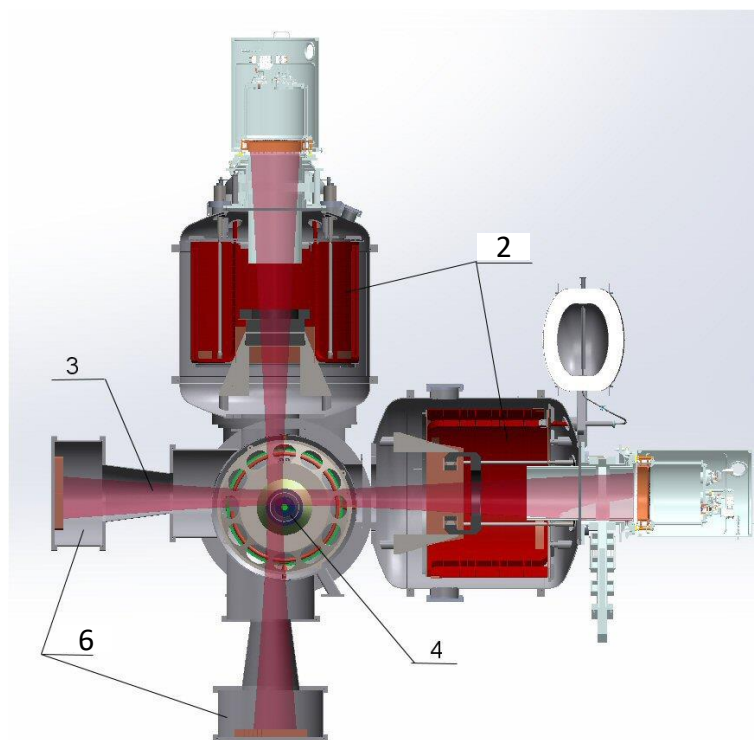
температура от **30** эВ (режим ГДЛ) до **100** эВ (при многопробочном удержании)

# KOT – создание FRC

Вид сбоку



Фронтальный разрез



**длина** – 6 м  
**высота** – 5 м  
**между пробками** – 0.6 м  
 **$B_0$**  – 0.2 Тл  
**проб. отношение** – 2

**Теплая плазма:**

$$n_0 - 3 \cdot 10^{13} \text{ см}^{-3}$$

$$r_0 - 10 \text{ см}$$

$$T_e - 50 \text{ эВ}$$

**Атомарные инжекторы:**

2 NBI модуля (C2-U)

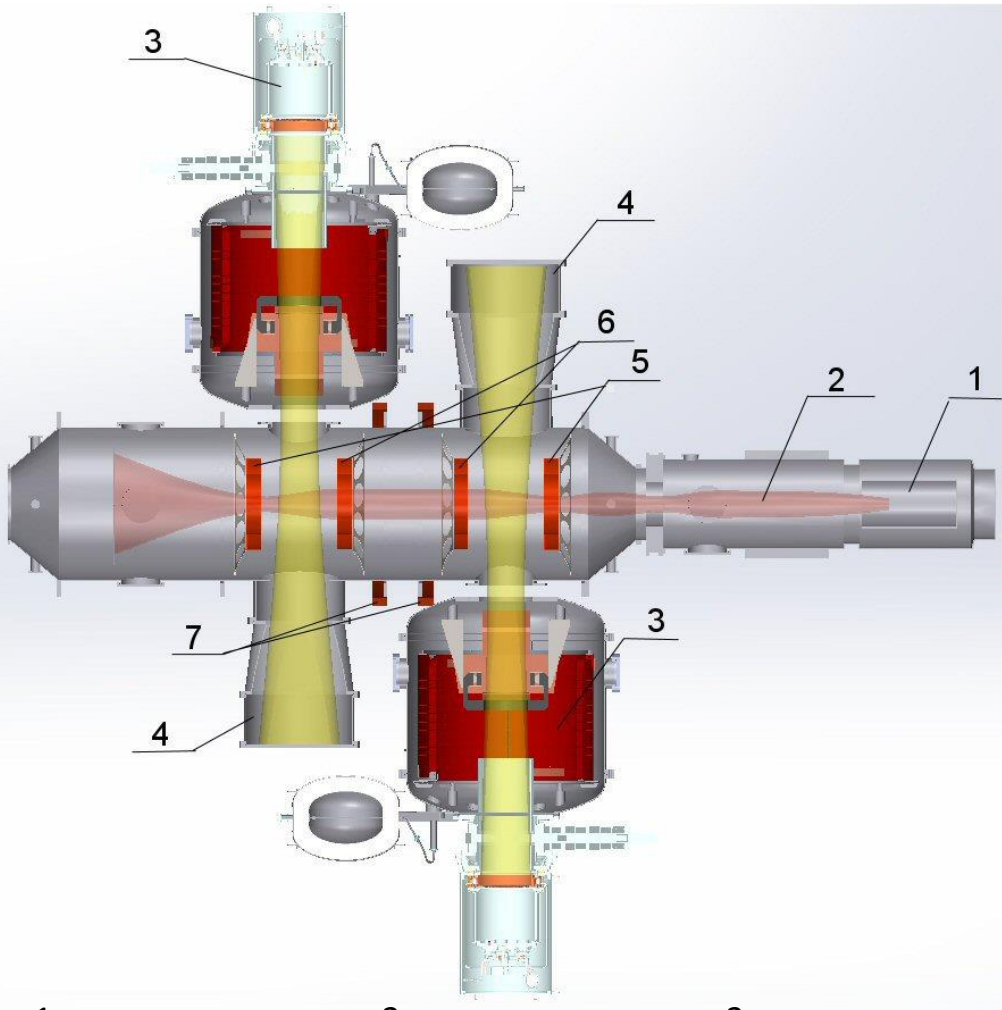
Энергия частиц – 15 кэВ

Полный ток –  $2 \times 120$  экв. А

Мах. плотн. тока –  $3.5$  экв.  $\text{А}/\text{см}^2$

Время работы – 8 мс

# КОТ – исследования диамагнитного удержания



1 – источник плазмы; 2 – «плазموпровод»; 3 – атомарные инжекторы; 4 – поглотитель пучка; 5,6,7 – магнитные катушки (квазиоднородное поле в центре).

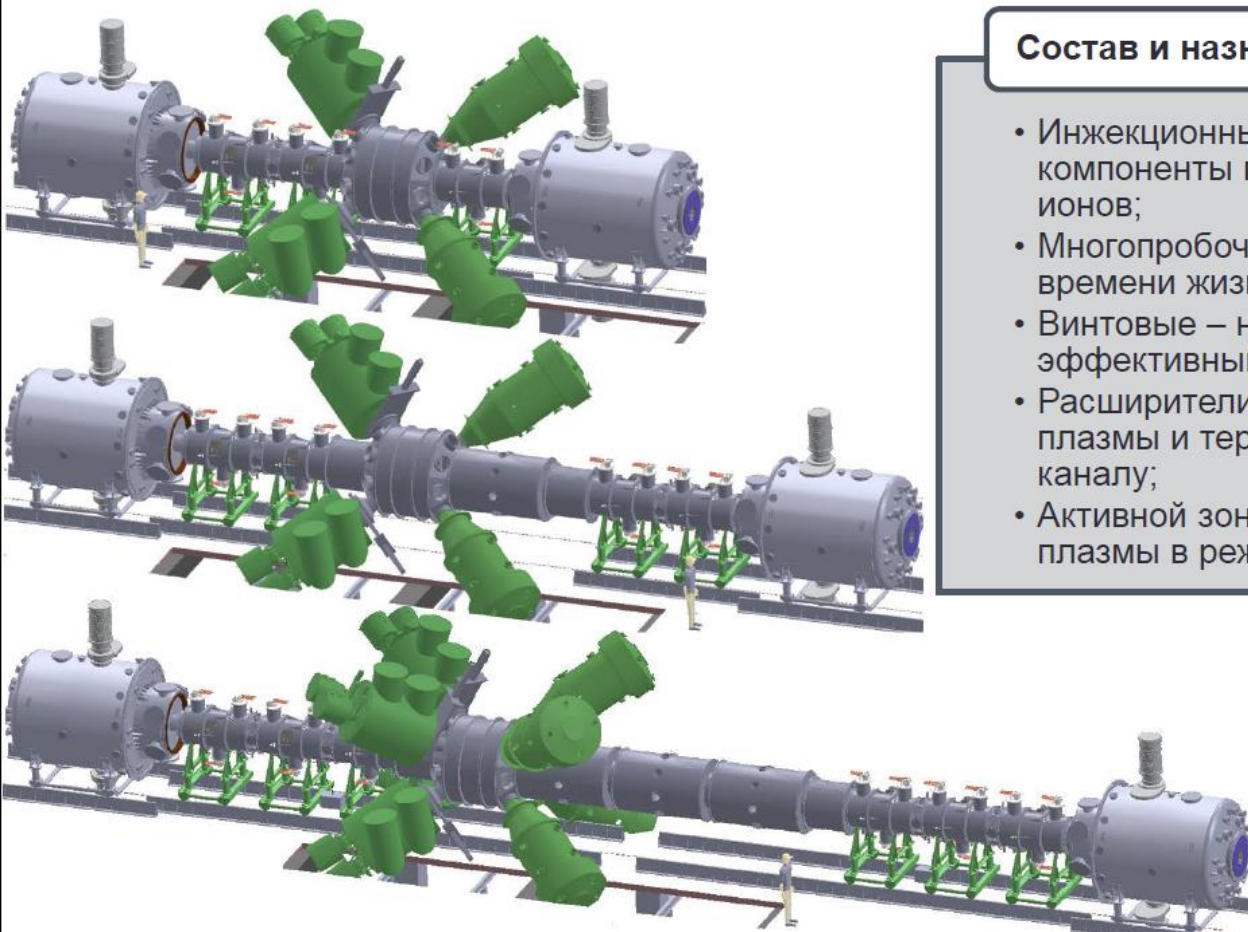
- Удержание горячих ионов и формирование диамагнитного плазмоида
- МГД устойчивость при высоком  $\beta$ :
  - баллонная мода;
  - желобковая мода
- Микронеустойчивости
  - АIC
  - DCLC
  - ...



# Конструкция ГДМЛ

## Модульная конструкция из крупных блоков

- придаёт гибкость и надёжность системе;
- позволяет решать задачи с разными составом и конфигурацией установки.



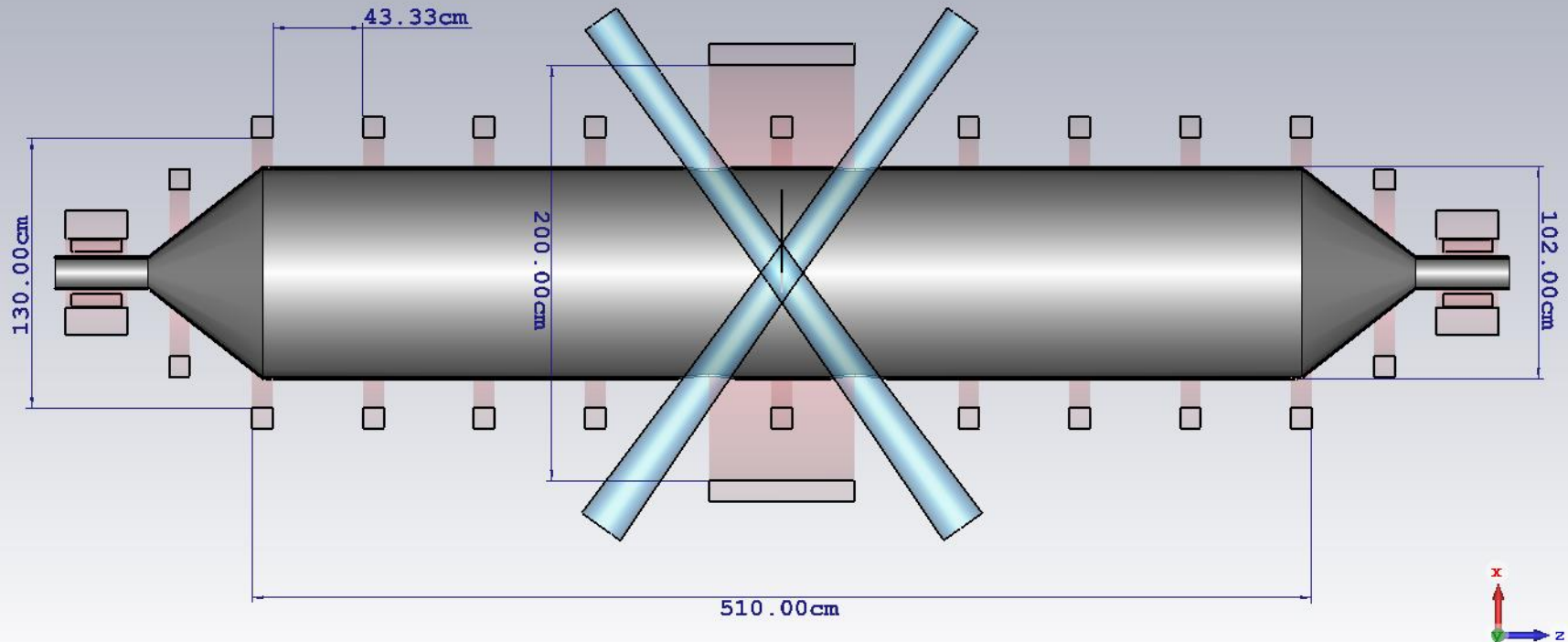
## Состав и назначение модулей

- Инжекционные – для нагрева ионной компоненты плазмы и создания плещущихся ионов;
- Многопробочные – для повышения продольного времени жизни частиц в плазме;
- Винтовые – новый, потенциально более эффективный вариант многопробочных;
- Расширители – для приёма истекающей плазмы и термоизоляции по электронному каналу;
- Активной зоны – для накопления горячей плазмы в режиме диамагнитного удержания.

## Параметры

- Длина – до 30 м;
- Сверхпроводящая магнитная система, на поле от 3 -13Тл;
- Мощность до 30МВт в импульсах 1с и более.

# Магнитная система: конфигурация диамагнитной ловушки



## Основные параметры плазмы:

Радиус плазмы в центре –	300 мм
Длина плазменного столба -	~ 4 м
Средняя энергия ионов -	~ 20 кэВ
Плотность плазмы -	$10^{20} \div 10^{21} \text{ м}^{-3}$

\* *Материал катушек – NbTi (Nb<sub>3</sub>Sn в пробках)*

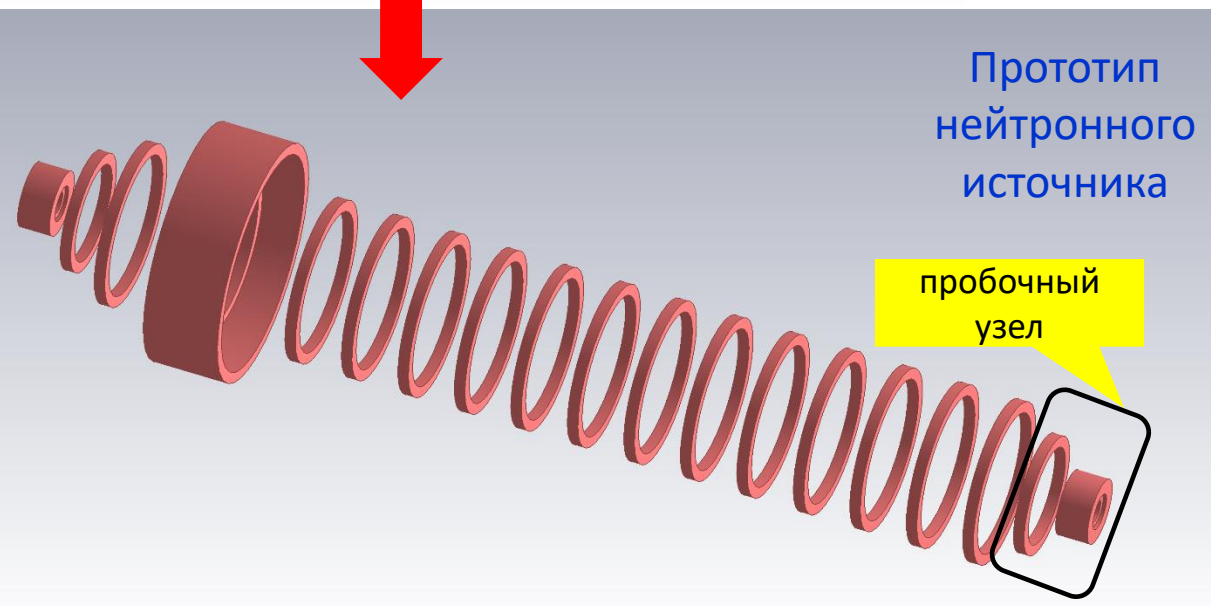
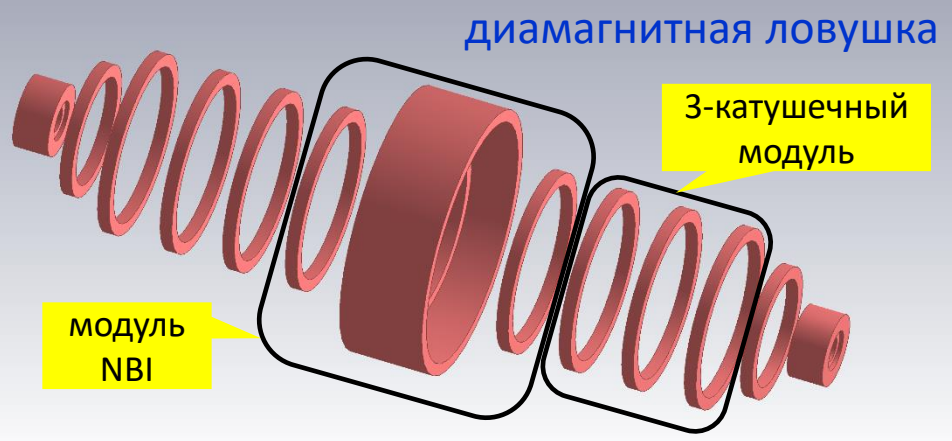
## Параметры магнитной системы:

Длина ~	5 м
Диаметр основных катушек* -	1300 мм
Диаметр центральной катушки –	2000 мм
Магнитное поле в центре –	0.3 ÷ 3 Тл
Время нарастания поля -	5 с
Поле в пробках –	10 Тл

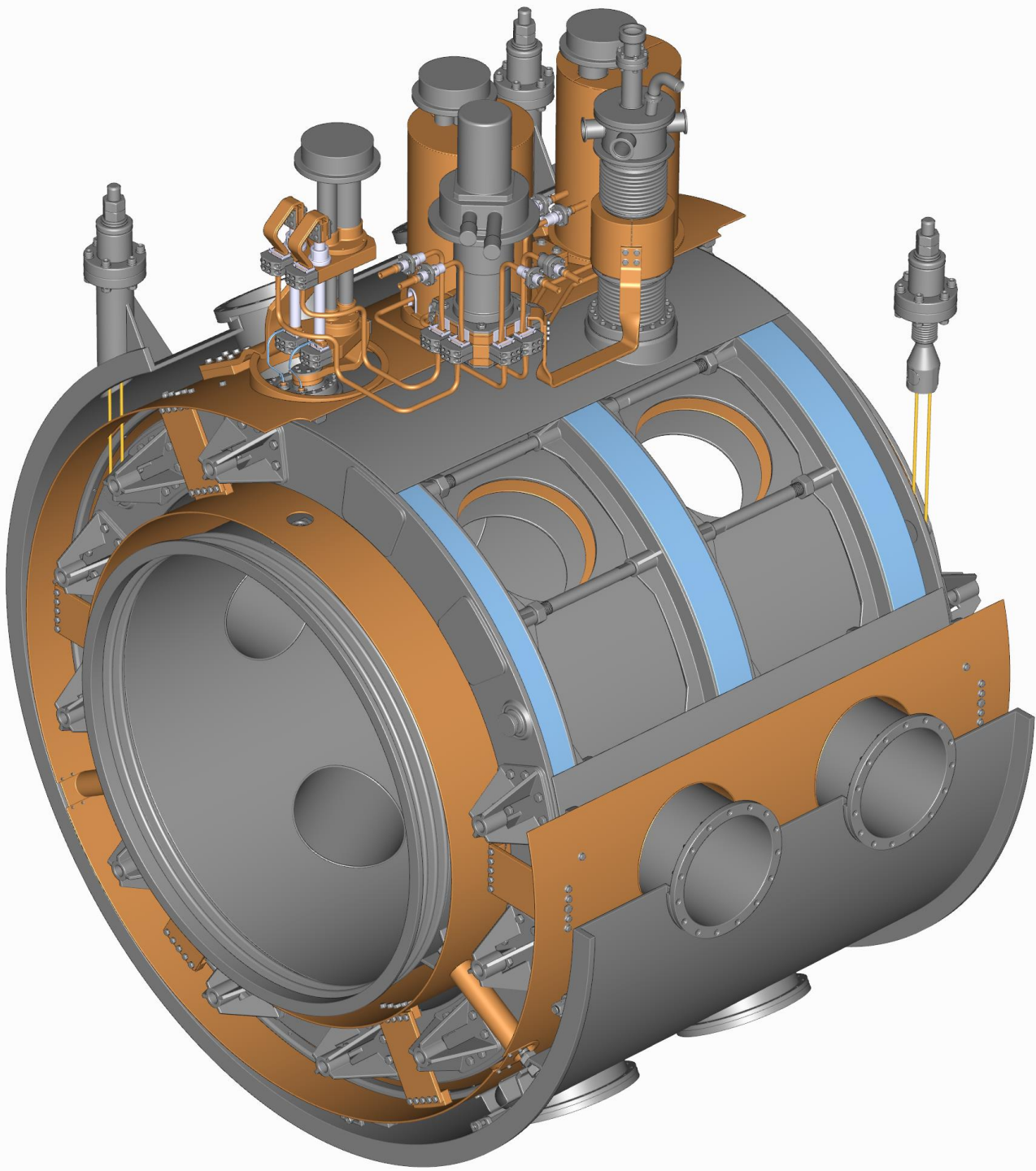
# Магнитная система: конфигурации диамагнитной ловушки и прототипа источника нейтронов (центральная часть)

## Основные параметры для прототипа:

- Длина ~ 10 м
- Диаметр основных катушек - 1300 мм
- Диаметр центральной катушки – 2000 мм
- Магнитное поле в центре – 1 Тл
- Поле в пробках – 10 Тл
- Материал катушек – NbTi
- (Nb<sub>3</sub>Sn в пробках)
- Радиус плазмы в центре – 300 мм









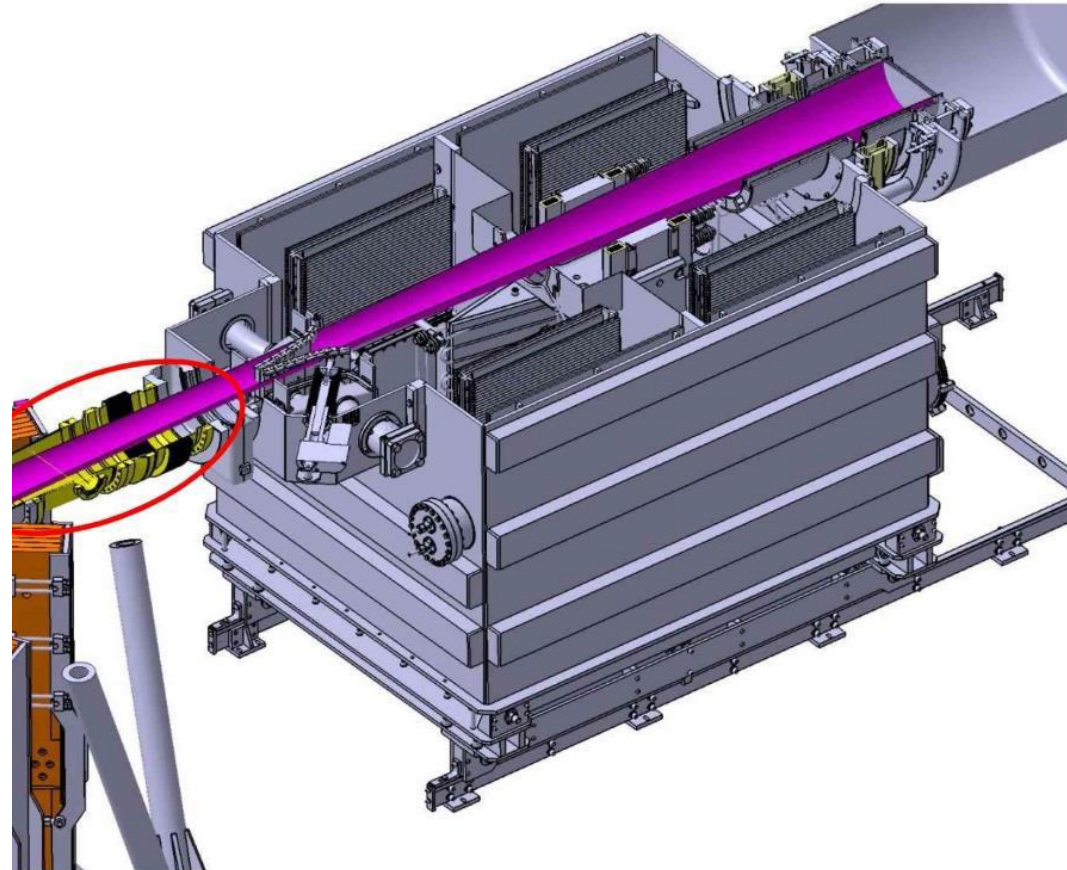
# Система атомарной инжекции

За основу может быть взят инжектор сфокусированного пучка быстрых атомов водорода с мощностью до 1.5 МВт для токамака TCV.

Предполагается использовать 8 таких инжекторов, разместив их попарно в 4 инжекторных трактах.

**Требуемые параметры:**

Энергия частиц ( $H^0$ ,  $D^0$ ) – 50 кэВ;  
Суммарная мощность – 10 МВт;  
Длительность работы – до 5 с.



- Подана заявка в Минобрнауки: *«Газодинамическая многопробочная ловушка ГДМЛ для термоядерной плазмы»* в рамках кампании по созданию проектов класса «мегасайенс».
- Пункт о создании ГДМЛ включён в проект национальной программы по УТС.

# Спасибо за внимание!

