

*На правах рукописи*

**СОРОКИН Игорь Николаевич**

**ВЫСОКОВОЛЬТНАЯ ПРОЧНОСТЬ  
УСКОРИТЕЛЯ-ТАНДЕМА  
С ВАКУУМНОЙ ИЗОЛЯЦИЕЙ**

**01.04.01 Приборы и методы  
экспериментальной физики**

**АВТОРЕФЕРАТ**

**диссертации на соискание ученой степени  
кандидата технических наук**

**НОВОСИБИРСК – 2014**

Работа выполнена в Федеральном государственном бюджетном учреждении науки Институте ядерной физики им. Г.И. Будкера Сибирского отделения Российской академии наук

#### НАУЧНЫЙ РУКОВОДИТЕЛЬ:

ИВАНОВ  
Александр Александрович – доктор физико-математических наук,  
Федеральное государственное бюджетное учреждение науки Институт ядерной физики им. Г.И. Будкера Сибирского отделения Российской академии наук, г. Новосибирск

#### ОФИЦИАЛЬНЫЕ ОППОНЕНТЫ:

РЕМНЕВ  
Геннадий Ефимович – доктор технических наук, профессор, Институт физики высоких технологий Федерального государственного бюджетного образовательного учреждения высшего профессионального образования «Национальный исследовательский Томский политехнический университет», г. Томск, заведующий лабораторией №1

БУТЕНКО  
Андрей Валерьевич – кандидат технических наук, Объединённый институт ядерных исследований, г. Дубна, начальник Ускорительного отделения №1 Лаборатории физики высоких энергий

ВЕДУЩАЯ  
ОРГАНИЗАЦИЯ: – Федеральное государственное бюджетное учреждение науки Институт сильноточной электроники Сибирского отделения Российской академии наук, г. Томск

Защита диссертации состоится « \_\_\_\_ » \_\_\_\_\_ 2014 г. в « \_\_\_\_ » часов на заседании диссертационного совета Д 003.016.01 Федерального государственного бюджетного учреждения науки Института ядерной физики им. Г. И. Будкера Сибирского отделения Российской академии наук.

Адрес: 630090, г. Новосибирск, проспект Академика Лаврентьева, 11.

С диссертацией можно ознакомиться в библиотеке Федерального государственного бюджетного учреждения науки Института ядерной физики им. Г. И. Будкера Сибирского отделения РАН, г. Новосибирск.

Автореферат разослан « \_\_\_\_ » \_\_\_\_\_ 2014 г.

Ученый секретарь  
диссертационного совета  
доктор физ.-мат. наук

А.В. Бурдаков

# ОБЩАЯ ХАРАКТЕРИСТИКА РАБОТЫ

## Актуальность темы диссертации

Перспективным подходом в лечении ряда злокачественных опухолей считается бор-нейтронозахватная терапия (БНЗТ), которая имеет чрезвычайно высокую привлекательность за счет избирательного воздействия непосредственно на клетки опухоли при селективном накоплении бора в них. Клинические испытания методики, проведенные на ядерных реакторах, показали, что БНЗТ позволяет лечить глиобластомы мозга, метастазы меланомы и другие опухоли. Однако реакторы в силу разных причин не подходят для широкого внедрения методики в практику. Требуется компактные, недорогие и безопасные источники нейтронов, которые можно будет разместить в онкологических клиниках. Такие источники могут быть сделаны на основе ускорителя заряженных частиц. За последние 20 лет было предложено множество проектов источников нейтронов для БНЗТ на основе ускорителя, но ни один из них ещё не завершился созданием компактной, недорогой и безопасной установки для клиники.

В электростатических ускорителях с ускорительными трубками получение ионных пучков с током в десятки миллиампер вызывает большие трудности. При попадании ускоряемого или вторичного заряда на внутренние поверхности изоляторов трубок и поверхности электродов электрическая прочность трубок падает.

Электростатический ускоритель тандемного типа имеет ряд преимуществ по сравнению с ускорителем прямого действия – он позволяет работать с источником ионов, находящимся под заземленным потенциалом и потенциал высоковольтного источника соответствует только половинной энергии ускоренных протонов.

В 1998 году был предложен новый тип ускорителя – ускоритель-танDEM с вакуумной изоляцией. Выбор нового типа ускорителя обусловлен желанием создать компактный ускоритель, который мог бы располагаться в медицинской клинике.

Предложенный ускоритель отличается от других большой площадью электродов и высоким темпом ускорения заряженных частиц. Из-за отсутствия экспериментальных данных о высоковольтной прочности подобных многоэлектродных систем с площадью электродов в десятки квадратных метров и запасенной энергии в десятки джоулей, стало актуально проведение исследований, результаты которых послужили основанием выбора основных параметров создаваемого новаторского ускорителя-тандема с вакуумной изоляцией.

## **Цель диссертационной работы**

Целью диссертационной работы являлось проведение исследований для обеспечения необходимой высоковольтной прочности ускорителя-тандема с вакуумной изоляцией на напряжение 1 МВ. Для достижения поставленной цели необходимо было изучить влияние на электрическую прочность высоковольтных вакуумных зазоров следующих факторов:

- запасенной в зазорах энергии;
- перезарядного газа, выходящего из обдирочной мишени в ускоряющие зазоры;
- темнового тока, возникающего в зазорах при подъёме напряжения и, как следствие, рентгеновского излучения.

Результаты проведённых исследований должны стать основанием для выбора основных параметров ускорителя-тандема с вакуумной изоляцией на напряжение 1 МВ.

## **Личный вклад автора**

Личное участие автора в получении результатов, составляющих основу диссертации, является определяющим. Автор принимал активное участие в создании ускорителя-тандема с вакуумной изоляцией и получении экспериментальных результатов, подтвердивших обоснованность заложенных параметров. При его непосредственном участии осуществлялось проектирование, разработка и сопровождение изготовления узлов и деталей ускорителя, проведение расчетов электростатических полей в напряженных местах и нахождение способов их уменьшения. Автором непосредственно были получены данные по электрической прочности высоковольтных вакуумных зазоров с большой площадью электродов, изучены возможности стабильной работы ускорителя без пробоев при различных вакуумных условиях, изучены статические высоковольтные процессы при работе ускорителя с появлением темнового тока и связанные с этим уровни рентгеновского излучения, создаваемого высоковольтными элементами установки.

## **Научная новизна**

Впервые получены экспериментальные данные о высоковольтной прочности и величине темнового тока 45-мм вакуумного зазора с площадью высоковольтного электрода  $0.71 \text{ м}^2$  при запасенной энергии до 50 Дж и 66-мм вакуумных зазоров ускорителя-тандема с электродами общей площадью  $41 \text{ м}^2$  при запасенной энергии до 26 Дж.

Предложен и реализован способ позазорной тренировки высоковольтных вакуумных зазоров ускорителя.

Предложен и реализован способ определения величины темнового тока в ускоряющих вакуумных зазорах ускорителя-тандема с вакуумной изоляцией.

Впервые изучено поведение темнового тока и рентгеновского излучения в ускорителе-тандеме с вакуумной изоляцией.

### **Научная и практическая ценность**

Материалы диссертации использованы для проектирования нового типа ускорителя заряженных частиц – ускорителя-тандема с вакуумной изоляцией и могут быть применены при проектировании и эксплуатации других типов ускорителей заряженных частиц.

На созданном ускорителе-тандеме с вакуумной изоляцией достигнуто требуемое напряжение 1 МВ.

### **Основные положения, выносимые на защиту:**

Получение данных о высоковольтной прочности вакуумного зазора с площадью цилиндрического высоковольтного электрода  $0.71 \text{ м}^2$  при увеличении запасенной энергии в зазоре до 50 Дж.

Обеспечение высоковольтной прочности ускорителя-тандема с вакуумной изоляцией на напряжении 1 МВ оптимизацией ускорительных вакуумных зазоров и тренировкой пробоями.

Уменьшение темнового тока и рентгеновского излучения в ускорительных вакуумных зазорах при длительно выдерживаемом напряжении.

Предотвращение автоэмиссионного тока в ускорителе-тандеме с вакуумной изоляцией оптимизацией диафрагм в ускоряющих электродах.

### **Апробация работы**

Основные результаты диссертационной работы неоднократно докладывались и обсуждались на семинаре в Институте ядерной физики им. Г.И. Будкера СО РАН (г. Новосибирск), на российских и международных научных конференциях: IX Международный симпозиум по нейтроннозахватной терапии рака (Осака, Япония, 2000), XVII Собрание по ускорителям заряженных частиц (Протвино, Россия, 2000), XIV Международная конференция по электростатическим ускорителям и пучковым технологиям (Обнинск, Россия, 2001), Азиатская конференция по ускорителям заряженных частиц АРАС'01 (Пекин, Китай, 2001); Международная конференция по новым информационным технологиям в медицине и экологии (Гурзуф, Украина, 2002); VIII Европейская конференция по ускорителям заряженных частиц ЕРАС2002 (Париж, Франция, 2002); Международные конгрессы по нейтроннозахватной терапии (Эссен, Германия, 2002; Такаматцу, Япония, 2006), Международный симпозиум по бор-нейтроннозахватной терапии (Новосибирск, 2004), 2-ая Международная конференция по ускорителям заряженных частиц ИРАС-2011, (Сан Себастьян, Испания, 2011), Всероссийские конференции по

ускорителям заряженных частиц (Обнинск, 2002; Дубна, 2004; Новосибирск, 2006; Санкт-Петербург, 2012).

Результаты диссертации изложены в 25 работах, из них 8 опубликованы в рекомендованных ВАК российских рецензируемых научных журналах, 14 – в трудах российских и международных научных конференций.

### **Структура и объем диссертации**

Диссертация состоит из введения, шести глав, заключения и списка литературы из 55 наименований, изложена на 108 страницах машинописного текста, содержит 82 рисунка и 6 таблиц.

## **СОДЕРЖАНИЕ РАБОТЫ**

**Во введении** отмечается перспективность БНЗТ и необходимость создания компактного источника нейтронов на основе ускорителя заряженных частиц для медицинских клиник. Обозначены основные особенности ускорителя-тандема с вакуумной изоляцией, являющиеся объектом и предметом научного исследования автора диссертации. Сформулированы цели и задачи работы, отмечены сведения о научных публикациях результатов исследований. Сформулированы основные положения, выносимые на защиту.

**В первой главе** приводится обзор экспериментальных результатов по высоковольтной прочности вакуумных зазоров и в деталях описана конструкция созданного электростатического ускорителя-тандема с вакуумной изоляцией, для получения протонного пучка с энергией 2 МэВ. На рисунке 1 представлен его общий вид. Промежуточные цилиндрические электроды, задающие распределение потенциала ускорительного тракта, расположены соосно с высоковольтным электродом и корпусом вакуумного бака. В электродах и баке имеются отверстия для транспортировки и ускорения пучка заряженных частиц. Потенциал на электроды от высоковольтного источника питания подается через секционированный разборный проходной изолятор с резистивным делителем. Откачка вакуумного объема осуществляется турбомолекулярным и криогенным насосами. Внутри высоковольтного электрода расположена газовая обдирочная мишень в виде охлаждаемой трубки с напуском аргона посередине.

В ускорителе применяется традиционная тандемная схема ускорения заряженных частиц, когда сначала ускоряются отрицательные ионы водорода, а затем, после обдирки, образующиеся протоны ускоряются тем же потенциалом. В результате на выходе из ускорителя протоны имеют энергию, соответствующую удвоенному потенциалу высоковольтного электрода, внутри которого расположена газовая обдирочная мишень. В то

же время в ускорителе отсутствуют традиционные ускорительные трубки как таковые, и впервые применена конструкция ускоряющей структуры, в которой вакуумная поверхность изолятора сильно удалена от тракта ускорения ионного пучка, что предотвращает неконтролируемое осаждение рассеянных заряженных частиц на вакуумную поверхность изолятора с последующим её пробоем.

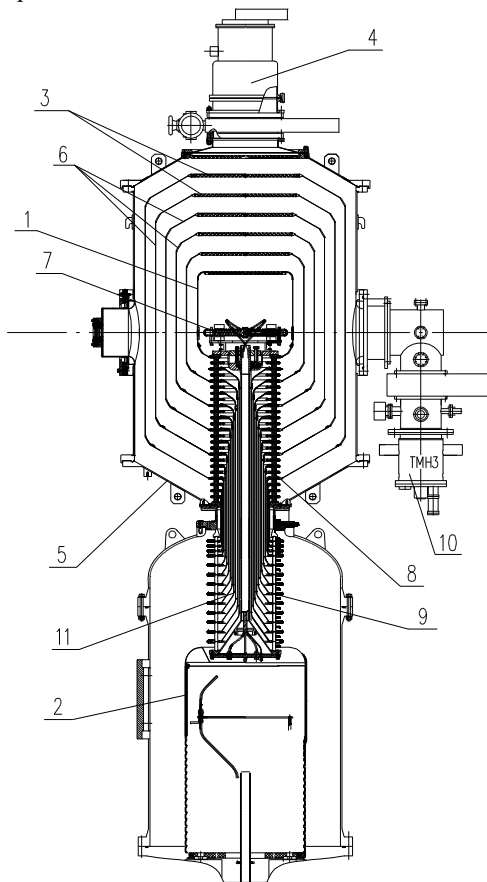


Рисунок 1. Общий вид электростатического 6-зазорного ускорителя-тандема с вакуумной изоляцией: 1 – высоковольтный электрод ускорителя; 2 – высоковольтный электрод источника постоянного напряжения; 3 – жалюзи электродов-экранов; 4 – криогенный насос; 5 – вакуумный бак; 6 – промежуточные электроды-экраны; 7 – газовая обдирочная мишень; 8 – вакуумная часть проходного изолятора; 9 – газовая часть проходного изолятора; 10 – турбомолекулярный насос; 11 – внутренние коаксиальные цилиндры.

Также данная конструкция позволяет располагать электроды достаточно близко – на расстоянии нескольких сантиметров, тем самым обеспечивая высокий темп ускорения заряженных частиц и компактность ускорителя. Вместе с тем, реализация схемы вакуумной изоляцией по сравнению с традиционными ускорительными трубками приводит к значительному увеличению площади поверхности электродов и, как следствие, к значительному увеличению запасенной в вакуумных зазорах энергии – до нескольких десятков джоулей. Имеющиеся разрозненные данные о высоковольтной прочности вакуумных зазоров не позволяют прогнозировать высоковольтную прочность сантиметровых вакуумных зазоров, для проектируемого ускорителя-тандема с площадью электродов в десятки квадратных метров при запасенной в зазорах энергии в десятки джоулей. Поэтому целью данной диссертационной работы явилось подробное изучение электрической прочности таких зазоров. В последующих главах диссертации приводятся результаты исследований по электрической прочности зазоров, связанных с большой запасенной энергией, с газовыми условиями, с темновыми токами и, как следствие, уровнем рентгеновского излучения.

**Вторая глава** посвящена выбору количества ускоряющих зазоров. Во время эксплуатации установки пробой высоковольтных вакуумных зазоров неизбежны. На режим тренировки последовательными пробоями и конечную электрическую прочность вакуумных зазоров существенно влияет энергия, запасаемая как в емкостях высоковольтных зазоров и связанных с ними емкостях других элементов ускорителя, так и в выходной емкости высоковольтного источника. Перенапряжение на отдельных элементах ускорителя может привести к их последовательному пробое с неограниченным выделением этой энергии и к потере электрической прочности. Увеличение уровня перенапряжения на керамических и стеклянных кольцах, из которых собран проходной изолятор, может приводить как к пробое по поверхности изоляторов, так и к их электрическому старению и, как следствие, разрушению.

Приведены оценочные значения энергий, запасаемых в межэлектродных емкостях и связанных с ними соответствующих емкостях стеклянных и керамических колец проходного изолятора в зависимости от числа вакуумных зазоров. Проведены расчеты перенапряжения на 4-, 6- и 12-ти вакуумных промежутках при пробое по полному напряжению. Показано, что максимальное возрастание напряжения около 5% будет только на первом зазоре 12-зачорного тандема. На остальных зазорах как 12-, так и 6-, 4-зачорного ускорителя напряжение при пробое меньше напряжения до пробоя. При пробое отдельных вакуумных зазоров напряжения на соседних с ним зазорах возрастает на 12, 23 и 32% для 12-, 6- и 4-зачорного тандема, соответственно.



Результаты расчетов показали, что при пробое отдельных вакуумных зазоров перенапряжение на оставшихся зазорах для 6- и 12-зазорной высоковольтной системы ускорителя-тандема меньше, чем для 4-зазорной при существенно меньшем запасе энергии в каждом из зазоров. Поэтому отдается предпочтение 6- или 12-зазорному варианту ускорителя-тандема, но наиболее технологически простым и менее дорогостоящим для производства представляется 6-и зазорный вариант ускорителя.

В третьей главе представлены результаты экспериментов, проведенных на специально изготовленном стенде с 45-мм вакуумным зазором и площадью высоковольтного электрода  $0.71 \text{ м}^2$  для проверки параметров, закладываемых в основные высоковольтные элементы ускорителя. Изучено влияние запасенной энергии на электрическую прочность вакуумного зазора. К емкости высоковольтного зазора ( $C \sim 200 \text{ пФ}$ ) добавлялись емкость каскадного генератора ( $C \sim 400 \text{ пФ}$ ) и емкость специального накопителя энергии ( $C \sim 750 \text{ пФ}$ ). Результаты эксперимента представлены на рисунке 2. Видно, что выделяемая в пробое запасенная энергия до 50 Дж при  $C \approx 1350 \text{ пФ}$  не приводит к потере электрической прочности 45 мм вакуумного зазора. В проведенных экспериментах выяснено, что первые пробои происходят при средней напряженности электрического поля в зазоре  $35 \div 37 \text{ кВ/см}$ .

В высоковольтном зазоре измерена зависимость темнового тока от напряженности электрического поля (рисунок 3).

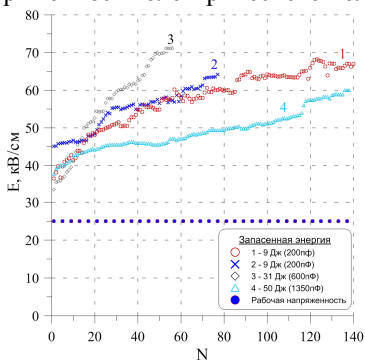


Рисунок 2. Зависимость напряженности поля в зазоре при пробое от количества пробоев.

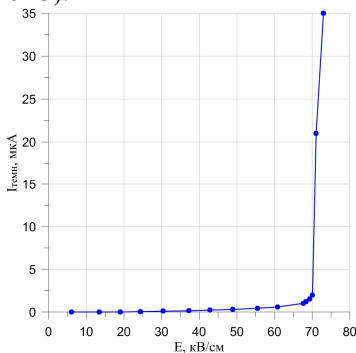


Рисунок 3. Зависимость темнового тока от напряженности электрического поля в высоковольтном зазоре.

Определено, что до напряженности электрического поля 60 кВ/см темнового ток приемлемо мал.

Экспериментально измерено осевое и радиальное распределение плотности газа, выходящего из перезарядной мишени, при расходе до  $22.6 \text{ мПа} \times \text{м}^3/\text{с}$ . Выяснено, что давление газа в высоковольтном зазоре не

превышает  $4 \times 10^{-2}$  Па. При таком давлении остаточного газа его влияние на падение электрической прочности зазора не обнаружено вплоть до 60 кВ/см.

Выяснено, что при перерыве откачки вакуумного объема более суток требуется повторная часовая тренировка вакуумного зазора.

**В четвертой главе** представлены результаты экспериментов по достижению требуемого напряжения на созданном 6-зазорном ускорителе-тандеме с вакуумной изоляцией, который характеризуется площадью поверхности электродов в десятки квадратных метров. Поскольку в созданном ускорителе площадь поверхности электродов значительно превосходит площадь поверхности в экспериментальном стенде, то сначала с помощью специального приспособления (рисунок 4) проводилась позазорная тренировка, а затем тренировка при последовательном подключении всех ускоряющих высоковольтных вакуумных зазоров с выходом на полное напряжение. Проведение позазорной тренировки позволило достичь средней напряженности электрического поля в ускоряющих высоковольтных вакуумных зазорах до 30 кВ/см при запасенной энергии до 26 Дж, получить требуемое напряжение ускорителя 1 МВ уже на 5-ти зазорах (рисунок 5) и обеспечить устойчивую работу ускорителя без пробоев на 6-ти зазорах в течение нескольких часов.

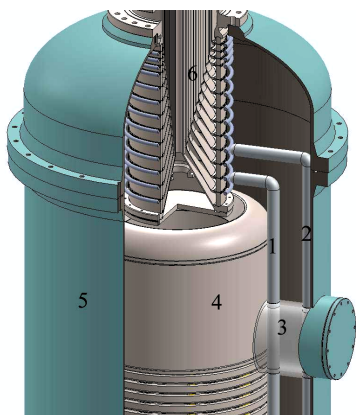


Рисунок 4. Приспособление для одиночного и последовательного подключения зазоров: 1 – штанга с высоким потенциалом; 2 – заземленная штанга; 3 – изолятор; 4 – высоковольтный электрод выпрямителя; 5 – бак выпрямителя; 6 – газовая часть проходного изолятора.

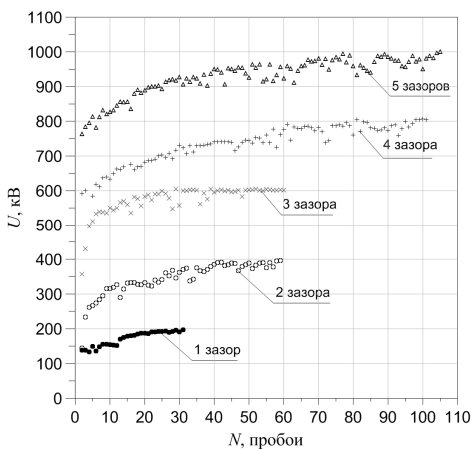


Рисунок 5. Зависимость пробивного напряжения от количества пробоев.

**Пятая глава** посвящена изучению темнового тока в ускоряющих высоковольтных вакуумных зазорах, который может привести к нарушению равномерности распределения напряжения в зазорах. Представлены результаты измерений временного поведения темнового тока. В зазоре с земляным электродом темновой ток измеряется по разнице тока нагрузки высоковольтного источника питания и тока опорного сопротивления делителя напряжения проходного изолятора. Величина тока в других зазорах оценивается из показаний делителя напряжения высоковольтного источника и делителя напряжения проходного изолятора. Выяснено, что стабилизация напряжения на требуемом уровне в течение 1÷2 часов, в зависимости от величины темнового тока, приводит к его снижению с нескольких сотен микроампер до приемлемых низких величин (рисунок 6).

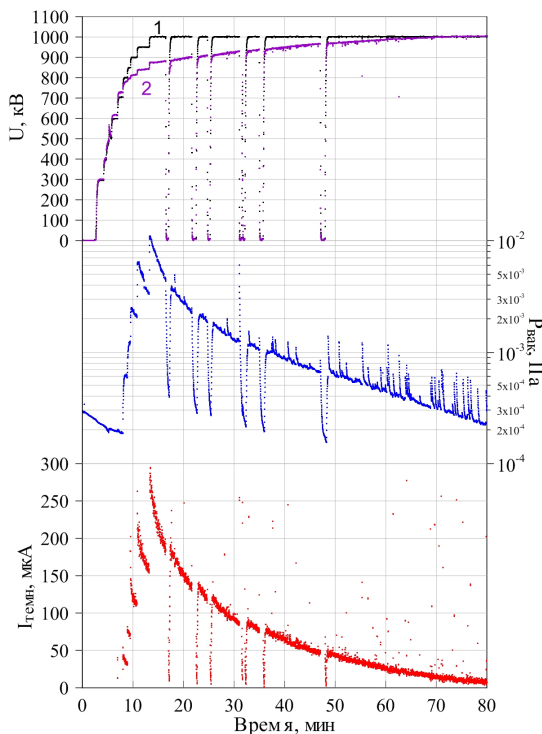


Рисунок 6. Временная зависимость изменения напряжения (1 –  $U_{д.ист}$ , 2 –  $U_{д.изол}$ ), вакуума и темнового тока при тренировке ускорителя.

После увеличения апертуры ускорительного канала с целью увеличения тока протонного пучка зарегистрировано протекание автоэмиссионного тока повышенной интенсивности – до 4 мА. Выяснено, что при увеличении апертуры ускорительного канала возросла напряженность электрического

поля на катодной части рамки крепления диафрагм. Это привело к усиленной эмиссии электронов, выносимых непосредственно в ускорительный канал и ускоряемых до полного потенциала. Обнаружено, что протекание этого тока влечет частичное расплавление диафрагмы высоковольтного электрода. Данный эффект возникновения автоэмиссионного тока повышенной интенсивности является безусловно опасным для работоспособности ускорителя и радиационной безопасности и требует проведения мер по его устранению. Такими мерами явились установка диафрагм с отверстиями от 20 до 40 мм и изменения в конструкции рамки крепления диафрагм.

**В шестой главе** приведены данные о радиационной обстановке вблизи ускорителя-гандема с вакуумной изоляцией. Представлены результаты расчетной и измеренной мощности дозы тормозного излучения, а также измеренный спектр излучения. Подтверждено, что причиной тормозного излучения является темновой ток. Выяснено, что проведение тренировки ускорителя позволяет снизить мощность дозы рентгеновского излучения с начальных единиц миллизиверт в час на расстоянии 2 м от ускорителя до единиц микрозиверт в час (рисунок 7).

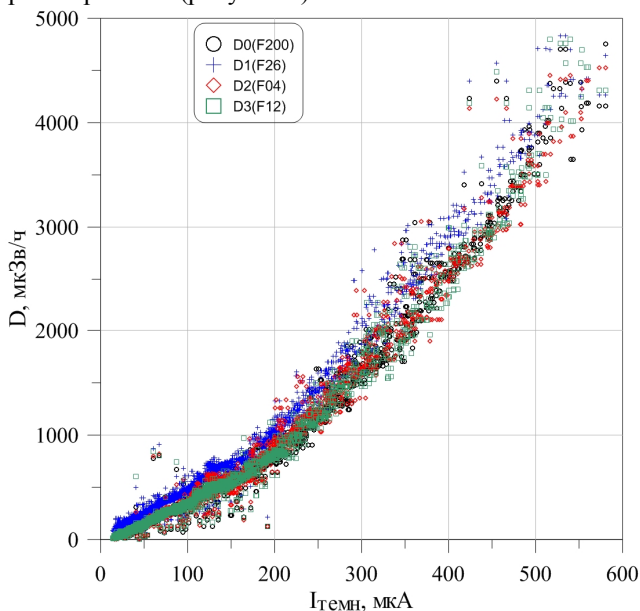


Рисунок 7. Зависимость уровня рентгеновского излучения от величины темнового тока.

**В заключении** сформулированы основные результаты диссертационной работы.

## ЗАКЛЮЧЕНИЕ

### Основные результаты работы:

Проведены оценочные расчеты и анализ величины запасенной энергии и уровней перенапряжения при пробоях в ускоряющих высоковольтных вакуумных зазорах и сделан выбор более технологически простого и наименее дорогостоящего для производства 6-и зазорного варианта ускорителя-тандема с вакуумной изоляцией.

На испытательном стенде с площадью поверхности цилиндрического высоковольтного электрода  $0.71 \text{ м}^2$  изучена электрическая прочность 45 мм зазора. Доказано, что пробой при запасенной энергии в зазоре до 50 Дж и при напуске перезарядного газа не приводят к потере электрической прочности зазора, и величина темнового тока приемлемо мала до напряженности электрического поля 60 кВ/см.

Предложен и реализован способ, как позазорной тренировки, так и тренировки с последовательным подключением высоковольтных вакуумных зазоров ускорителя-тандема. Получено требуемое напряжение 1 МВ.

Предложен и реализован способ определения величины темнового тока в ускоряющих вакуумных зазорах. Изучено поведение темнового тока. Доказано, что путем выстойки под напряжением темновой ток уменьшается до единиц микроампер и не влияет на равномерное распределение напряжения ускоряющих зазоров.

Обнаружен автоэмиссионный ток повышенной интенсивности, установлена причина его возникновения и внесены изменения в конструкцию ускорителя для его предотвращения.

Установлено, что рентгеновское излучение обусловлено темновыми токами в вакуумных зазорах. Мощность дозы рентгеновского излучения падает до единиц микрозиверт в час на расстоянии 2 м от ускорителя в результате выстойки под напряжением. Получены данные, необходимые для проектирования оптимальной радиационной защиты ускорителя.

Результаты проведенных исследований послужили основаниями выбора основных параметров созданного ускорителя-тандема с вакуумной изоляцией, запущенного и успешно функционирующего для генерации нейтронов и  $\gamma$ -квантов.

**Основные результаты диссертации** опубликованы в следующих работах:

1. B. Bayanov, V. Belov, G. Dimov, G. Derevyankin, V. Dolgushin, A. Dranichnikov, V. Kononov, G. Kraynov, A. Krivenko, N. Kuksanov, V. Palchikov, R. Salimov, V. Savkin, V. Shirokov, G. Silvestrov, I. Sorokin, S. Taskaev. High-current electrostatic accelerator-tandem for the neutron therapy facility. // Proc. 9th International Symposium on Neutron Capture Therapy for Cancer. – Osaka, 2000. – P. 251-252.
2. Б.Ф. Баянов, В.П. Белов, Г.И. Димов, Г.Е. Деревянкин, В.М. Долгушин, А.Н. Драничников, Г.С. Крайнов, А.С. Кривенко, В.Н. Кононов, Н.К. Куксанов, В.Е. Пальчиков, В.Я. Савкин, Р.А. Салимов, Г.И. Сильвестров, И.Н. Сорокин, С.Ю. Таскаев, М.А. Тиунов, В.В. Широков. Сильноточный электростатический ускоритель-тандем для генерации нейтронов для БНЗТ. // XVII Совецание по ускорителям заряженных частиц: Сборник докладов в 2-х томах. - Протвино, 2000. - Т. 2. - С. 336-339.
3. Yu. Belchenko, G. Derevyankin, G. Dimov, A. Dranichnikov, G. Kraynov, A. Krivenko, N. Kuksanov, V. Palchikov, M. Petrichenkov, V. Prudnikov, R. Salimov, V. Savkin, V. Shirokov, G. Silvestrov, I. Sorokin, S. Taskaev, M. Tiunov. Status of high-current electrostatic accelerator-tandem for the neutron therapy facility. // II Asian Particle Accelerator Conference (APAC'2001). - Beijing, 2001. - Proceedings. – P. 849-851.
4. А.М. Крючков, В.Е. Пальчиков, И.Н. Сорокин, В.М. Цуканов, Е.Г. Мигинская, В.В. Широков. Электрическая прочность высоковольтных элементов ускорителя-тандема для генерации нейтронов для бор-нейтронозахватной терапии. // XIV Международная конференция по электростатическим ускорителям и пучковым технологиям. - Обнинск, 2001. - Издательство ГНЦ-РФ. - 2002. - С. 228-232.
5. Л.М. Барков, Б.Ф. Баянов, В.П. Белов, Ю.И. Бельченко, М.А. Боховко, Г.Е. Деревянкин, Г.И. Димов, А.С. Донин, А.Н. Драничников, В.Н. Карасюк, В.Н. Кононов, О.Е. Кононов, Н.К. Куксанов, Г.С. Крайнов, А.С. Кривенко, В.Е. Пальчиков, М.В. Петриченков, В.В. Прудников, В.Я. Савкин, Р.А. Салимов, Г.И. Сильвестров, А.Н. Скринский, Г.Г. Смирнов, И.Н. Сорокин, А.С. Сысоев, С.Ю. Таскаев, М.А. Тиунов, С.Н. Фадеев, В.В. Широков. Основанный на ускорителе источник нейтронов для нейтронозахватной терапии злокачественных опухолей. // Сборник трудов научной сессии МИФИ-2002. - Москва: МИФИ, 2002. - Т. 5. - С. 52-53.

6. Л.М. Барков, Б.Ф. Баянов, В.П. Белов, Ю.И. Бельченко, Г.С. Виллевалд, Г.Е. Деревянкин, Г.И. Димов, В.М. Долгушин, А.С. Донин, А.Н. Драничников, В.Н. Кононов, О.Е. Кононов, Н.К. Куксанов, Г.С. Крайнов, А.С. Кривенко, Ю.С. Мардынский, В.Е. Пальчиков, М.В. Петриченков, В.А. Пидяков, В.В. Прудников, В.В. Рачков, В.Я. Савкин, Р.А. Салимов, Г.И. Сильвестров, А.Н. Скринский, Г.Г. Смирнов, И.Н. Сорокин, А.С. Сысоев., С.Ю. Таскаев, М.А. Тиунов, С.Н. Фадеев, В.В. Широков. Источник нейтронов для бор-нейтронозахватной терапии на основе ускорителя. // Труды X Международной конференции по новым информационным технологиям в медицине и экологии. - Гурзуф, 2002. . С. 257-259.
7. L. Barkov, G. Derevyankin, G. Dimov, G. Kraynov, A. Krivenko, S. Fadeev, V. Shirokov, G. Silvestrov, I. Sorokin, S. Taskaev, M. Tiunov, V. Mashinin. High Current Tandem Accelerator for Intense Monochromatic Gamma Rays Generation. // Proceedings of 8th European Particle Accelerator Conference. . Paris, 2002, - P. 852-854.
8. B. Bayanov, Yu. Belchenko, V. Belov, G. Derevyankin, G. Dimov, A. Donin, A. Dranichnikov, V. Kononov, O. Kononov, G. Kraynov, A. Krivenko, N. Kuskonov, V. Palchikov, M. Petrichenkov, P. Petrov, V. Prudnikov, R. Salimov, V. Savkin, G. Silvestrov, V. Shirokov, I. Sorokin, S. Taskaev, M. Tiunov. Vacuum insulation tandem accelerator for NCT. // Research and Development in Neutron Capture Therapy: Proc. of the 10th Intern. Congress on Neutron Capture Therapy. - Ed. by W. Sauerwein, R. Moss, A. Wittig. Bologna. - Essen, 2002. - P. 273-276.
9. И.Н. Сорокин, В.В. Широков, Высоковольтные зазоры электростатического ускорителя-тандема с вакуумной изоляцией. // Труды XVIII Российской ускорительной конференции (RUPAC-2002). - Обнинск, 2002.
10. Г.И. Димов, Ю.И. Бельченко, Г.С. Крайнов, Р.А. Салимов, Н.К. Куксанов, Г.И. Сильвестров, И.Н. Сорокин, С.Ю. Таскаев, М.А. Тиунов, Д.К. Топорков, В.В. Широков. Ускоритель-тандем с вакуумной изоляцией для применения в целях БНЗТ и для обнаружения взрывчатых веществ методом резонансного поглощения гамма-излучения. // Атомная энергия. - Т. 94. - Вып. 2. - 2003. - С. 155-159.
11. И.Н. Сорокин, В.В. Широков, Высоковольтные зазоры электростатического ускорителя-тандема с вакуумной изоляцией. // Приборы и техника эксперимента. - 2003. - № 1. - С. 5-9.
12. Д.И. Гамзенок, А.С. Кривенко, И.Н. Сорокин, В.В. Широков. Влияние газа перезарядной мишени электростатического ускорителя-тандема с вакуумной изоляцией на электрическую прочность высоковольтных зазоров. // Приборы и техника эксперимента. - Т. 6. - 2004. - С. 51-55.

13. G.S. Kraynov, A.S. Krivenko, V.V. Shirokov, I.N. Sorokin. The gas charge-exchange target of the tandem accelerator with vacuum insulation. // XIX Всероссийская конференция по ускорителям заряженных частиц. - Дубна, 2004.
14. V. Dolgushin, G. Kraynov, E. Pokhlebenin, V. Shirokov, I. Sorokin, Status of high-current tandem accelerator for the neutron therapy facility. // Proceedings of International Symposium on Boron Neutron Capture Therapy. – Novosibirsk, 2004. - P. 26-30.
15. Yu. Belchenko, A. Burdakov, V. Davydenko, V. Dolgushin, A. Dranichnikov, A. Ivanov, A. Khilchenko, V. Kobets, S. Konstantinov, A. Krivenko, A. Kudryavtsev, M. Tiunov, V. Savkin, V. Shirokov, I. Sorokin, J. P. Farrell. Initial High Voltage Tests and Beam Injection Experiments on BINP Proton Tandem-Accelerator. // Proceedings of RuPAC 2006. - Novosibirsk, 2006. - P. 135-137.
16. И.Н. Сорокин, В.В. Широков. Высоковольтные элементы ускорителя-тандема с вакуумной изоляцией. // Приборы и техника эксперимента. - Т. 6. - 2007. - С. 5-10.
17. V. Aleynik, A. Burdakov, A. Ivanov, A. Kuznetsov, A. Makarov, I. Sorokin, S. Taskaev. Vacuum-insulation Tandem Accelerator for Boron Neutron Capture Therapy. // Proc. 2nd International Particle Accelerator Conference (IPAC-2011). - San Sebastian, 2011. - P. 3615-3617.
18. В.И. Алейник, А.А. Иванов, А.С. Кузнецов, И.Н. Сорокин. Статистические высоковольтные процессы при работе ускорителя-тандема с вакуумной изоляцией. // Препринт ИЯФ 2011-19. - Новосибирск. - 2011. - 15 с.
19. В.И. Алейник, А.С. Кузнецов, И.Н. Сорокин, С.Ю. Таскаев, М.А. Тиунов. Регистрация темного тока большой интенсивности в ускорителе-тандеме с вакуумной изоляцией после увеличения апертуры ускорительного канала. // Препринт ИЯФ СО РАН 2012-2. - Новосибирск. - 2012. - 15 с.
20. А.Г. Башкирцев, А.А. Иванов, Д.А. Касатов, А.С. Кузнецов, И.Н. Сорокин, С.Ю. Таскаев, В.Я. Чудаев. Расчетные и экспериментальные оценки поля рентгеновского излучения, создаваемого высоковольтными элементами установки "Ускоритель-тандем БНЗТ". // Препринт ИЯФ 2012-8. - Новосибирск. - 2012. - 19 с.
21. А.Г. Башкирцев, А.А. Иванов, Д.А. Касатов, А.С. Кузнецов, И.Н. Сорокин, С.Ю. Таскаев, В.Я. Чудаев. Рентгеновское излучение высоковольтных элементов тандемного ускорителя с вакуумной изоляцией. // Медицинская физика. - 2012. - № 2. - С. 5-11.



22. A.G. Bashkirtsev., V.Ya. Chudaev, A.A. Ivanov, D.A. Kasatov, A.S. Kuznetsov, I.N. Sorokin, S.Yu. Taskaev. X-ray Radiation High-Voltage Elements of the Tandem Accelerator With Vacuum Insulation. // Proceedings of XXIII Russian Particle Accelerator Conference RUPAC2012. - Saint-Petersburg, 2012. - P. 299-301.
23. А.Г. Башкирцев, А.А. Иванов, Д.А. Касатов, А.С. Кузнецов, И.Н. Сорокин, С.Ю. Таскаев, В.Я. Чудаев. Рентгеновское излучение высоковольтных элементов ускорителя-тандема с вакуумной изоляцией. // Доклады Академии наук высшей школы Российской Федерации. - 2013. - № 1 (20). - С. 56-62.
24. В.И. Алейник, А.А. Иванов, А.С. Кузнецов, И.Н. Сорокин, С.Ю. Таскаев. Темновые токи ускорителя-тандема с вакуумной изоляцией. // Приборы и техника эксперимента. - Т. 5. - 2013. - С. 5-13.
25. И.Н. Сорокин, С.Ю. Таскаев. Подъем напряжения на высоковольтных вакуумных зазорах ускорителя-тандема с вакуумной изоляцией. // Приборы и техника эксперимента. - Т. 4. - 2014. - С. 5-8.

СОРОКИН Игорь Николаевич

**Высоковольтная прочность  
ускорителя-гандема  
с вакуумной изоляцией**

АВТОРЕФЕРАТ

диссертации на соискание ученой степени  
кандидата технических наук

---

Сдано в набор 3.10. 2014 г.

Подписано в печать 6.10. 2014 г.

Формат 60x90 1/16 Объем 1.1 печ.л., 0.9 уч.-изд.л.

Тираж 100 экз. Бесплатно. Заказ № 17

---

Обработано на ПК и отпечатано  
на ротапринтере «ИЯФ им. Г.И. Будкера» СО РАН,  
*Новосибирск, 630090, пр. Академика Лаврентьева, 11*