

На правах рукописи

КОЛМОГОРОВ Антон Вячеславович

**ИНЖЕКТОР ПУЧКА АТОМОВ ВОДОРОДА
ВЫСОКОЙ ЯРКОСТИ ДЛЯ ИСТОЧНИКА
ПОЛЯРИЗОВАННЫХ ИОНОВ**

**01.04.20 - физика пучков заряженных частиц
и ускорительная техника**

АВТОРЕФЕРАТ

**диссертации на соискание ученой степени
кандидата физико-математических наук**

НОВОСИБИРСК - 2018

Работа выполнена в Федеральном государственном бюджетном учреждении науки Институте ядерной физики им. Г.И. Будкера Сибирского отделения Российской академии наук.

НАУЧНЫЙ РУКОВОДИТЕЛЬ:

ДАВЫДЕНКО – доктор физико-математических наук, Федеральное
Владимир Иванович государственное бюджетное учреждение науки
Институт ядерной физики им. Г.И. Будкера СО
РАН, г. Новосибирск.

ОФИЦИАЛЬНЫЕ ОППОНЕНТЫ:

БЕЛОВ – кандидат физико-математических наук, Феде-
Александр Степанович ральное государственное бюджетное учреждение
науки Институт ядерных исследований РАН,
г. Москва, заведующий лабораторией.

ГОЛУБЕВ – доктор физико-математических наук, Федеральное
Сергей Владимирович государственное бюджетное научное учреждение
«Федеральный исследовательский центр Институт
прикладной физики РАН», г. Нижний Новгород,
главный научный сотрудник.

ВЕДУЩАЯ – Международная межправительственная орга-
ОРГАНИЗАЦИЯ низация Объединенный институт ядерных
исследований, г. Дубна.

Защита диссертации состоится « 19 » _____ сентября _____ 2018 г.
в « 15:00 » часов на заседании диссертационного совета Д 003.016.03
Федерального государственного бюджетного учреждения науки Института
ядерной физики им. Г.И. Будкера СО РАН.

Адрес: 630090, г. Новосибирск, проспект Академика Лаврентьева, 11.

С диссертацией можно ознакомиться в библиотеке Федерального
государственного бюджетного учреждения науки Института ядерной физики
имени Г.И. Будкера СО РАН.

Автореферат разослан « 14 » _____ июня _____ 2018 г.

Ученый секретарь
диссертационного совета
доктор физ.-мат. наук

П.А. Багрянский

ОБЩАЯ ХАРАКТЕРИСТИКА РАБОТЫ

Актуальность

Развитие источников ионов с высокой эмиссионной плотностью тока и малой угловой расходимостью представляют интерес для ускорительных экспериментов по изучению фундаментальных явлений, таких как строение протонов. Эффективным методом изучения строения вещества является поляризационные исследования на ускорителях высоких энергий и коллайдерах. Одним из способов создания пучков поляризованных протонов является метод переноса поляризации от захваченного протоном оптически поляризованного электрона ядру атома водорода. Ключевым элементом для получения таких пучков является источник ионов, который должен формировать хорошо сфокусированный интенсивный пучок протонов.

Другим развивающимся направлением современной экспериментальной физики, в которой активно используются интенсивные слаборасходящиеся пучки ионов, являются термоядерные исследования. В магнитных установках для термоядерных исследований источники пучков используются как для нагрева плазмы, так и ее диагностики.

Развитие технологий производства и контроля позволяет изготавливать более сложные принципиальные элементы источников, необходимые для прецизионного формирования интенсивных пучков. Таким образом, актуальность развития таких источников сохраняется и по сей день. Многолетний опыт, накопленный в ИЯФ СО РАН, позволяет успешно решить эту задачу.

Цель работы состоит в изучении формирования яркого пучка атомов водорода с энергией 5–10 кэВ и эквивалентным током до 5 А из расходящейся струи ионов с помощью многоапертурной четырехэлектродной ионно-оптической системы с баллистической фокусировкой, а также использования такого пучка для получения прецизионных пучков отрицательных ионов водорода.

Личный вклад автора

Личное участие автора в получении результатов, составляющих основу диссертации, является основным и определяющим. Им осуществлены расчеты и численное моделирование формирования пучка с помощью многоапертурной четырехэлектродной ионно-оптической системы. При непосредственном участии автора выполнена разработка и сборка ключевых элементов источника, достигнуты необходимые параметры и проведены испытания. Изучено влияние различных параметров на формирование пучка в источнике и его транспортировку. Разработан численный код для определения основных параметров пучка на основе измеренного

распределения плотности потока, а также на основе измерений геометрии электродов. Автором проведены эксперименты по изучению получения и транспортировки пучка ионов H^- из пучка атомов водорода в стационарной рециркулирующей натриевой перезарядной мишени, а также из импульсной водородной мишени.

Научная новизна

Впервые создан протонный инжектор с баллистической фокусировкой, формирующий пучок с эмиссионной плотностью тока более 300 мА/см^2 , энергией 5–10 кэВ, локальной угловой расходимостью менее 10 мрад и яркостью более $0.8 \cdot 10^4 \text{ А/см}^2 \cdot \text{рад}^2$.

Использование разработанного инжектора атомов в составе источника поляризованных ионов с оптической накачкой обеспечивает получение пучка поляризованных ионов со степенью поляризации 85% и током более 1 мА, что увеличило светимость коллайдера RHIC в 2 раза.

При перезарядке баллистически сфокусированного пучка атомов водорода в стационарной сверхзвуковой паронатриевой мишени получен пучок ионов H^- с длительностью 0.5 мс.

Обнаружена и исследована эффективная транспортировка пучка ионов H^- в водородном пучке, полученном при прохождении протонов через перезарядную водородную мишень.

Научная и практическая ценность

Инжектор быстрых атомов, формирующий интенсивный сфокусированный пучок, в составе источника поляризованных ионов OPPIS активно используется в поляризационных экспериментах на коллайдере RHIC. Инжектор также может использоваться для исследований по физике пучков и для проведения экспериментов по атомной физике.

Основные положения, выносимые на защиту

Численно и экспериментально исследована многоапертурная четырехэлектродная ионно-оптическая система с баллистической фокусировкой, формирующая пучок протонов с угловой расходимостью 10 мрад, эмиссионной плотностью тока более 300 мА/см^2 и энергией 8 кэВ.

Создан инжектор быстрых атомов водорода, обеспечивающий поток более 3 экв. А с максимальной величиной плотности потока на оси 0.46 экв. А/см^2 на расстоянии 100 см яркостью $0.8 \cdot 10^4 \text{ А/см}^2 \cdot \text{рад}^2$.

Инжектор быстрых атомов водорода с баллистической фокусировкой экспериментально оптимизирован для использования в составе источника поляризованных частиц с оптической накачкой коллайдера RHIC.

Получен пучок ионов H^- с током 34 мА, длительностью 0.5 мс и величиной нормализованного эмиттansa $0.2 \pi \cdot \text{мм} \cdot \text{мрад}$, образованный перезарядкой в стационарной паронатриевой мишени.

Обнаружена фокусировка слаборасходящегося пучка отрицательных ионов H^- положительным потенциалом плазмы перезаряженного водородного пучка.

Апробация диссертации

Доклады о работах по теме диссертации были представлены на следующих международных конференциях: Second International Symposium on Negative Ions, Beams and Sources (Такаяма, Япония, 2010), SPIN2010 (Юлих, Германия, 2010), International Conference on Ion Sources (Чиба, Япония, 2013), Open Systems (Новосибирск, 2016), Fifth International Symposium on Negative Ions, Beams and Sources (Оксфорд, Великобритания, 2016), International Conference on Ion Sources (Женева, Швейцария, 2017).

Материалы диссертации опубликованы в 7 печатных работах, включая статьи в российских и международных реферируемых журналах и в сборниках трудов международных конференций.

Структура работы

Диссертация состоит из введения, четырех глав и заключения, изложена на 100 страницах, включая 55 иллюстраций, 7 таблиц, и содержит 33 наименования библиографии.

СОДЕРЖАНИЕ РАБОТЫ

Во введении описывается актуальность исследований, проводимых в рамках данной диссертационной работы, сформулирована ее научная новизна и практическая ценность.

В первой главе диссертации описан процесс получения пучка поляризованных ионов в источнике OPPIS.

На рисунке 1 показана схема установки и последовательность преобразований в нем. Пучок протонов, сформированный инжектором, проходит через газовую водородную мишень, в которой с эффективностью 90% происходит его нейтрализация. Нейтрализованный пучок попадает в магнитное поле величиной 2.5 Тл, создаваемое сверхпроводящим соленоидом. Внутри соленоида расположена гелиевая перезарядная мишень, в которой с вероятностью 60% происходит обдирка электронов у атомов водорода. Полученные в результате ионы замедляются электрическим полем до энергии 3 кэВ, после чего попадают в рубидиевую мишень, где с вероятностью 50% происходит захват атомами оптически ориентированных

электронов. На выходе из магнитного поля соленоида формируется область, в которой происходит перенос ориентации электрона ядру атомов. Далее поляризованные атомы попадают в натриевую ионизационную мишень, в которой с эффективностью 10% атомы водорода захватывают электрон, после чего ускоряются до энергии 35 кэВ электрическим полем.

Для эффективного осуществления этой последовательности преобразований необходимо формирование первичного протонного пучка с оптимальными параметрами. Пучок должен обладать малой угловой

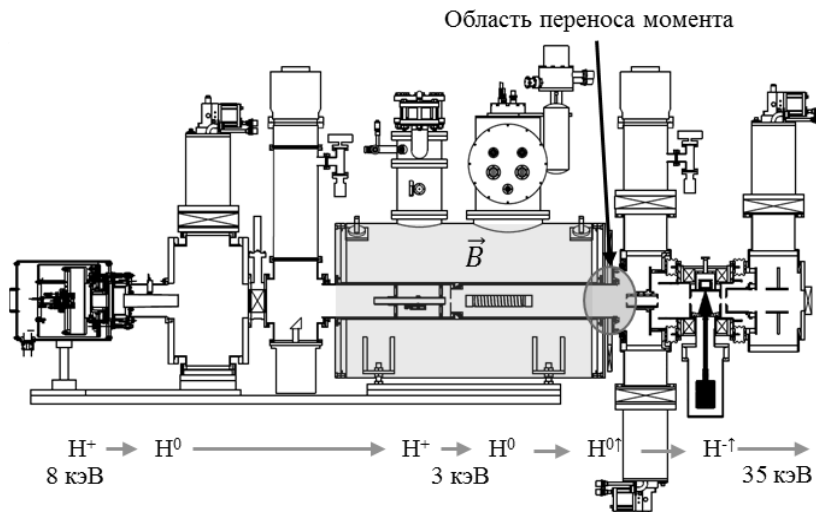


Рис. 1. Схема источника поляризованных протонов с оптической накачкой.

расходимостью, такой, чтобы величина тока поляризованных частиц на выходе установки была максимальной. Пучок в инжекторе формируется из расходящейся струи плазмы, создаваемой в генераторе на основе дугового разряда. Ионы водорода попадают в многоапертурную четырехэлектродную ионно-оптическую систему (ИОС) с баллистической фокусировкой, в которой ускоряются до требуемой энергии 5–10 кэВ.

Геометрические параметры ИОС определены в результате численного моделирования формирования элементарного пучка в ячейке системы (рисунок 2). При начальной поперечной температуре ионов 0.2 эВ получена величина локальной угловой расходимости 6 мрад при эмиссионной плотности тока 0.4 А/см².

Высокая плотность тока на заданном расстоянии от инжектора достигается благодаря использованию ИОС с баллистической фокусировкой. Фокусировка осуществляется с помощью электродов, имеющих сферическую

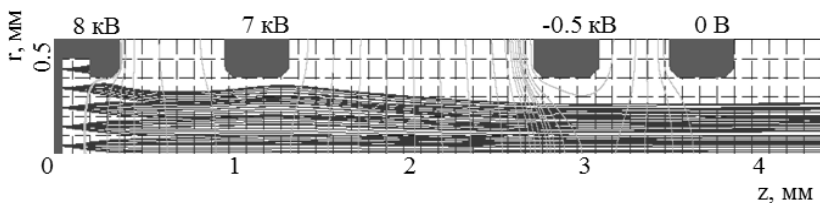


Рис. 2. Траектории протонов в элементарной ячейке ионно-оптической системы.

форму. Значение фокусного расстояния системы определяется радиусом кривизны плазменного электрода, величиной поперечной по отношению к траектории движения ионов компоненты электрического поля в межсеточных зазорах, тепловой поперечной скоростью ионов, а также параллельностью осей элементарных ячеек оси ИОС. Кривизна следующих за плазменным электродом согласуется с неоднородностью потока плазмы из генератора, таким образом сохраняя минимальную угловую расходимость частиц пучка по радиусу. Величина оптимального фокусного расстояния системы, при которой доля прошедших через систему атомов максимальна, определена с помощью моделирования, и составляет 200 см.

Нейтрализация пучка протонов происходит в газовой водородной мишени, формируемой вблизи ИОС вытекающим из генератора плазмы газом, а также газом, подаваемым через вспомогательный импульсный клапан. Водород, вытекающий из инжектора во время импульса, приводит к реионизационным потерям пучка в тракте. Чтобы определить это влияние, методом Монте-Карло рассчитаны газовые условия и оценено необходимое для работы системы количество газа.

Вторая глава содержит подробное описание конструкции инжектора быстрых атомов, используемого в источнике поляризованных ионов. Особенностью данного инжектора является высокая эмиссионная плотность тока пучка (более 300 mA/cm^2) при энергии частиц 8 кэВ и с локальной угловой расходимостью 10 мрад.

Схема источника показана на рисунке 3. Расходящийся поток водородной плазмы создается в генераторе с дуговым разрядом 1. Ионы плазмы, адиабатически расширяющейся в камере 2, попадают в ИОС 3, в которой ускоряются до требуемой энергии и формируют пучок. Пучок, сформированный многоапертурной четырехэлектродной ИОС, имеет баллистическую фокусировку с фокусным расстоянием 200 см. Электроды системы изготовлены фототравлением из пластин молибдена толщиной 0.38 мм, а фокусировка достигается благодаря сферической форме электродов, полученной с помощью термоштампки.

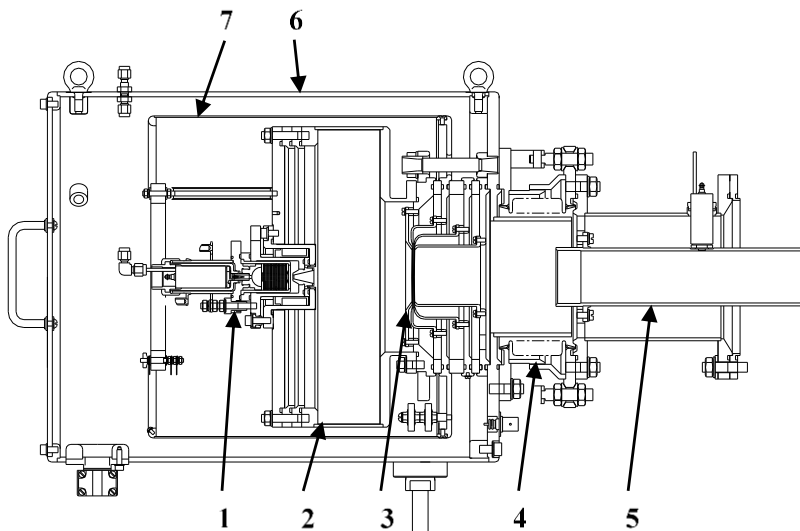


Рис. 3. Инжектор быстрых атомов:

1 – дуговой генератор плазмы; 2 - расширительная камера; 3 – ионно-оптическая система; 4 – юстировочный узел; 5 – перезарядная мишень; 6 – внешний магнитный экран; 7 – внутренний магнитный экран.

Сфокусированный пучок попадает в импульсную водородную мишень 5, в которой происходит практически полная нейтрализация пучка. Кроме того, ионизированный пучком газ служит источником электронов, необходимых для компенсации объемного заряда пучка. Экраны 6 и 7 изготовлены из магнитомягкой стали, и необходимы для экранирования источника плазмы от влияния внешних магнитных полей.

Формирование пучка источником изучено на специализированном экспериментальном стенде в Брукхэвенской национальной лаборатории. Измерения проводились с помощью цилиндров Фарадея и наборов вторично-эмиссионных датчиков, установленных на вакуумных вводах движения. Кроме того, в экспериментах использовалась натриевая рециркулирующая мишень, используемая для ионизации нейтрального пучка. В результате измерений определены оптимальные значения плотности тока и угловой расходимости для трех изготовленных ИОС, вычислены оптимальные значения фокусных расстояний и угловой расходимости для этих сборок. Значения для величин при энергии части 8 кэВ приведены в таблице 1.

Полученные величины согласуются с результатами моделирования, основанными на измерениях геометрических параметров ИОС. Кроме того, необходимо учитывать влияние некомпенсированного объемного заряда

Таблица 1. Величины параметров ИОС.

ИОС	Плотность тока [мА/см ²]	Угловая расходимость [мрад]	Фокусное расстояние [см]
1	340	12	190
2	320	10	300
3	300	10	266

пучка вблизи заземленного электрода ИОС: наличие потенциала на оси пучка величиной 5 В в области длиной 10 см приводит к изменению фокусного расстояния со 190 до 270 см.

В третьей главе приведены результаты изучения работы инжектора быстрых атомов в составе источника поляризованных ионов. Стабильность непрерывной работы с частотой повторения импульсов 1 Гц в течение нескольких месяцев является важным требованием к установке, поэтому для определения ресурса проведены испытания с целью выявления критических элементов.

Наиболее подверженным износу элементом является дуговой генератор плазмы. В основе работы генератора лежит дуговой разряд, горящий из катодных пятен. Катодные пятна обладают высокой скоростью перемещения по поверхности электрода, поэтому можно считать, что в горении разряда участвует вся поверхность электрода. Во время горения происходит эрозия внутренней поверхности катода вследствие того, что температура катодного пятна достаточно высока. Распыление металла на внутренние поверхности генератора, со временем, приводит к уменьшению стабильности поджига дугового разряда. В результате испытаний была оптимизирована схема поджига, а в качестве материала катода выбран молибден. Период стабильной непрерывной работы при частоте импульсов 1 Гц и длительности импульса 500 мкс составил более 3-х месяцев. На рисунке 4 показана эволюция молибденового катода от времени работы.



Рис. 4. Фотография молибденовых катодов. Продолжительность непрерывной работы, слева направо: новый, 300 с, 600 с, 1300 с, 2600 с.

Использование инжектора быстрых атомов в составе источника поляризованных протонов с оптической накачкой позволило увеличить стабильность и надежность работы системы. Достигнутая величина тока поляризованных протонов составила 4 мА, при этом степень поляризованности пучка на выходе из установки равна 85%, 75% при энергии 23 ГэВ в AGS, и 60–65% при энергии 100–255 ГэВ в поляриметре коллайдера RHIC. На рисунке 5 приведены результаты накопления интегральной светимости в поляризационном эксперименте с источником поляризованных ионов.

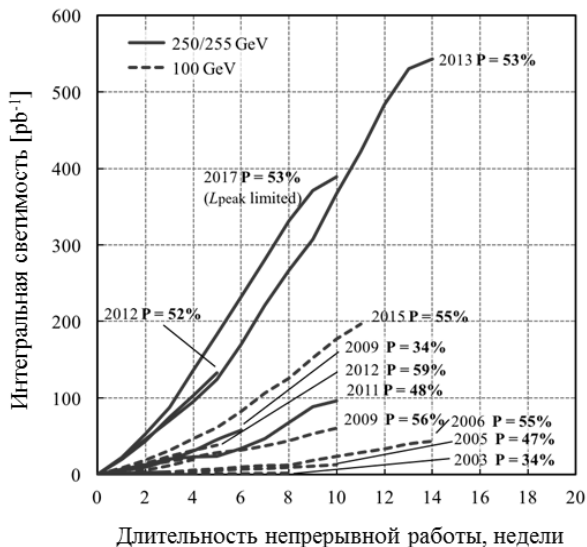


Рис. 5. Светимость поляризованных протонов в сеансах 2003 - 17 гг.

Инжектор быстрых атомов, используемый в составе системы, начиная с сеанса 2012 года, позволил увеличить светимость в два раза.

В четвертой главе описан процесс получения интенсивных пучков ионов H^- с помощью перезарядки пучка протонов и атомов водорода в рециркулирующей стационарной натриевой мишени, и в импульсной газовой водородной мишени.

Одним из способов получения интенсивных пучков отрицательных ионов является перезарядка в сверхзвуковых струях щелочных металлов. В качестве рабочего вещества мишени выбран натрий, поскольку максимальная величина равновесного выхода ионов H^- для паров натрия достаточно велика, и составляет 12%. При энергии частиц, равной 3 кэВ, она составляет 10.7%,

что позволяет достаточно эффективно использовать ток пучка при ионизации.

В качестве мишени ионизатора использовалась рециркулирующая стационарная натриевая мишень, разработанная в Брукхэвенской национальной лаборатории. В мишени используется натрий, циркулирующий по замкнутому контуру, прогреваемому до температуры парообразования натрия, около 500° . Вынос натрия пучком через отверстия перезарядной камеры достаточно мал, что позволяет использовать мишень непрерывно в течение нескольких месяцев без обслуживания.

В качестве источника первичного пучка использовался источник протонов с магнитной фокусировкой и источник быстрых атомов с геометрической фокусировкой. Максимальная величина тока ионов H^{-} , полученных при перезарядке в натриевой мишени, составила 36 мА при использовании источника с магнитной фокусировкой, и 34 мА при использовании инжектора быстрых атомов.

При изучении пучка ионов, полученного с помощью инжектора, было обнаружено, что величина тока ионов H^{-} , образованных в газовой перезарядной мишени источника, близка по амплитуде к значению тока, полученного при перезарядке в натриевой мишени. Однако равновесный выход ионов H^{-} из паров натрия примерно в пять раз выше, чем из водородной мишени. С помощью цилиндра Фарадея, расположенного на расстоянии 200 см от ИОС инжектора, была измерена амплитуда тока протонов и ионов H^{-} , прошедших через диафрагму диаметром 2 см и отклоненных поворотным магнитом. Диаграмма тока приведена на рисунке 6.

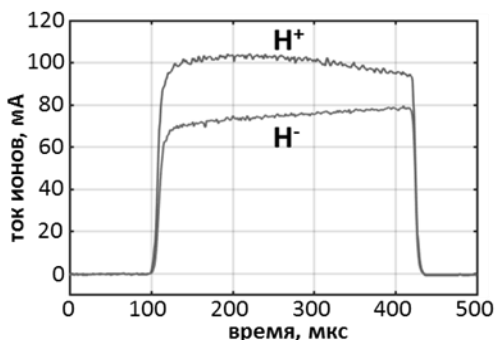


Рис. 6. Оциллограмма тока протонов и ионов H^{-} .

Величина равновесного выхода из водородной мишени для протонов составляет 10%, а для ионов H^{-} 2%, однако, как видно из оциллограммы, измеренная амплитуда тока ионов отличается незначительно. Это явление

объясняется фокусировкой ионов H^- положительным амбиполярным потенциалом пучка, возникающим в результате недостаточной компенсации объемного заряда протонов ионами H^- и тепловыми электронами.

Измеренная Ленгмюровским зондом величина потенциала плазмы пучка составляет ~ 2 В, что согласуется с теоретическими расчетами. Проведенное численное моделирование движения ионов пучка в таком потенциале подтверждает наличие эффекта фокусировки.

В заключении представлены основные результаты диссертационной работы:

Численно и экспериментально исследована многоапертурная четырехэлектродная ионно-оптическая система с баллистической фокусировкой. Система формирует пучок протонов с эмиссионной плотностью тока более 300 мА/см² при энергии 8 кэВ и угловой расходимостью 10 мрад.

Разработан и испытан инжектор пучка быстрых атомов водорода, обеспечивающий поток атомов $2-4.7$ экв. А при энергии частиц $5-10$ кэВ. Величина нормализованной яркости пучка при энергии атомов 8 кэВ составляет $0.8 \cdot 10^4$ А/см²·рад².

Экспериментально изучен и оптимизирован инжектор быстрых атомов водорода для использования в составе источника поляризованных частиц с оптической накачкой. Использование инжектора в составе источника позволило в два раза увеличить скорость набора интегральной светимости в поляризационном эксперименте на коллайдере RHIC.

При перезарядке баллистически сфокусированного пучка атомов водорода в стационарной сверхзвуковой паронатриевой мишени получен пучок ионов H^- с энергией 8 кэВ, током 34 мА, длительностью 0.5 мс и величиной нормализованного эмиттанса 0.2 п·мм·мрад.

Экспериментально обнаружена и изучена фокусировка пучка отрицательных ионов H^- , полученных из газовой перезарядной мишени инжектора положительным потенциалом плазмы перезаряженного водородного пучка. Измерена величина потенциала пучка, проведено численное моделирование транспортировки ионов в пучке.

Основные результаты диссертации опубликованы в следующих работах:

1. V. Davydenko, A. Ivanov, A. Kolmogorov and A. Zelenski. Production of a high brightness H^- beam by charge exchange of a hydrogen atom beam in a sodium jet. AIP Conf. Proc. 1390, 393, 2011.
2. A. Zelenski, G. Atoian, V. Davydenko, A. Ivanov, A. Kolmogorov, J. Ritter, D. Steski and V. Zubets. The RHIC polarized source upgrade. Journal of Physics: Conference Series, Volume 295, Number 1, 2011.

3. A. Zelenski, G. Atoian, J. Ritter, D. Steski, F. Podolyako, I. Sorokin, I. Vizgalov, V. Klenov, V. Zubets, V. Davydenko, A. Ivanov, A. Kolmogorov. The RHIC polarized source upgrade. *Physics of Particles and Nuclei* 45, Issue 1, p. 308-311, 2014.
4. A. Kolmogorov, G. Atoian, V. Davydenko, A. Ivanov, J. Ritter, N. Stupishin and A. Zelenski. Production, formation, and transport of high-brightness atomic hydrogen beam studies for the relativistic heavy ion collider polarized source upgrade. *Rev. Sci. Instrum.* 85, 02A734, 2014.
5. A. Zelenski, G. Atoian, J. Ritter, D. Steski, V. Klenov, V. Zubets, V. Davydenko, A. Ivanov, A. Kolmogorov. The RHIC polarized source upgrade. *Proceedings of Science*. Volume 09-13-September-2013, 18 June 2014, Article number 048.
6. V. Davydenko, V. Amirov, A. Gorbovsky, P. Deichuli, A. Ivanov, A. Kolmogorov, V. Kapitonov, V. Mishagin, I. Shikhovtsev, A. Sorokin, N. Stupishin, A. Karpushov, A. Smirnov, R. Uhlemann. Multi-slit triode ion optical system with ballistic beam focusing. *Rev. Sci. Instrum.* 87, 02B303, 2016.
7. A. Zelenski, G. Atoian, D. Raparia, J. Ritter, A. Kolmogorov, V. Davydenko. High-intensity polarized H⁻ ion source for the RHIC SPIN physics. *AIP Conf. Proc.* 1869, 030015, 2017.

КОЛМОГОРОВ Антон Вячеславович

**Инжектор пучка атомов водорода высокой яркости
для источника поляризованных ионов**

АВТОРЕФЕРАТ

диссертации на соискание ученой степени
кандидата физико-математических наук

Сдано в набор 26.03.2018 г.

Подписано в печать 28.03.2018 г.

Формат 60x90 1/16 Объем 0.8 усл. печ.л., 0.7 уч.-изд.л.

Тираж 100 экз. Бесплатно. Заказ № 2

Обработано на РС и отпечатано

на ротапринте ИЯФ СО РАН,

Новосибирск, 630090, пр. Академика Лаврентьева, 11