

На правах рукописи

КОЛМОГОРОВ Вячеслав Вячеславович

**СИСТЕМЫ ЭЛЕКТРОПИТАНИЯ
АТОМАРНЫХ ИНЖЕКТОРОВ
ДЛЯ ДИАГНОСТИКИ И НАГРЕВА ПЛАЗМЫ**

**01.04.20 – физика пучков заряженных частиц
и ускорительная техника**

АВТОРЕФЕРАТ

**диссертации на соискание ученой степени
доктора технических наук**

НОВОСИБИРСК - 2013

Работа выполнена в Федеральном государственном бюджетном учреждении науки Институте ядерной физики им. Г.И. Будкера Сибирского отделения Российской академии наук.

ОФИЦИАЛЬНЫЕ ОППОНЕНТЫ:

- Красильников Анатолий Витальевич – доктор физико-математических наук, руководитель Агентства ИТЭР в Российской Федерации, г. Москва.
- Куксанов Николай Константинович – доктор технических наук, Федеральное государственное бюджетное учреждение науки Институт ядерной физики им. Г.И. Будкера Сибирского отделения Российской академии наук, заведующий лабораторией, г. Новосибирск.
- Харитонов Сергей Александрович – доктор технических наук, профессор, Новосибирский государственный технический университет, заведующий кафедрой, г. Новосибирск.
- ВЕДУЩАЯ ОРГАНИЗАЦИЯ – Объединённый институт ядерных исследований, г. Дубна.

Защита диссертации состоится «_____» _____ 2013 г. в «_____» часов на заседании диссертационного совета Д 003.016.01 Федерального государственного бюджетного учреждения науки Института ядерной физики им. Г.И. Будкера Сибирского отделения Российской академии наук.

Адрес: 630090, г. Новосибирск,
проспект Академика Лаврентьева, 11.

С диссертацией можно ознакомиться в библиотеке Федерального государственного бюджетного учреждения науки Института ядерной физики имени Г.И. Будкера Сибирского отделения Российской академии наук.

Автореферат разослан «_____» _____ 2013 г.

Ученый секретарь
диссертационного совета,
доктор физ.-мат. наук

А.В. Бурдаков

ОБЩАЯ ХАРАКТЕРИСТИКА РАБОТЫ

Актуальность

Опыт построения экспериментальных физических установок как в ИЯФ СО РАН им. Г.И. Будкера, так и других ведущих российских и зарубежных научных центрах показывает, что только специально спроектированные с учётом особенностей конкретной установки системы электропитания позволяют достичь высокого качества работы физических установок. Промышленных изделий, обладающих необходимыми характеристиками и удовлетворяющих всем требованиям, зачастую, просто не существует. Как правило, источники электропитания экспериментальных физических установок интегрированы в сложные комплексы нестандартного электротехнического оборудования и электроники. Поэтому их целесообразно составлять из устройств, специально построенных по единым правилам, обеспечивающим совместимость оборудования с системами управления, электромагнитную совместимость с измерительными и электрофизическими устройствами.

Инжекция пучков ускоренных атомов изотопов водорода в удерживаемую магнитными ловушками плазму стала одним из основных методов бесконтактной диагностики и нагрева высокотемпературной плазмы в экспериментальных плазменных установках. Используемые пучки атомов с энергией в десятки и сотни кило-электрон-вольт и эквивалентными токами до сотен ампер получают перезарядкой соответствующих пучков положительных ионов в газовых или паро-металлических мишенях.

Данная работа посвящена созданию специализированных источников электропитания ионных источников на основе дугового разряда, а так же источников высоковольтного электропитания атомарных инжекторов для нагрева и диагностики высокотемпературной плазмы в экспериментальных плазменных установках.

Цель диссертационной работы

Диссертация посвящена исследованию и решению широкого круга проблем, возникающих при создании и использовании источников электропитания плазменных эмиттеров ионных источников, а так же систем высоковольтного электропитания ускорителей ионов атомарных инжекторов, разрабатываемых как для нагрева плазмы в плазменных установках, так и для корпускулярной диагностики характеристик плазмы. Основные задачи диссертационной работы:

- Анализ конструкций ионных источников и выработка требований к основным и вспомогательным источникам электропитания ионных источников на основе дугового разряда.
- Разработка оптимальных схем стабилизированных источников тока дугового разряда для плазменных эмиттеров ионных источников атомарных инжекторов с различными выходными параметрами, разработка схем вспомогательных источников электропитания, обеспечивающих функционирование ионных источников, а так же создание полного комплекта электрооборудования.
- Анализ требований, предъявляемых к системам высоковольтного электропитания атомарных инжекторов с различными характеристиками – как для корпускулярной диагностики, так и для пучкового нагрева плазмы.
- Разработка оптимальных схем для построения источников высоковольтного питания атомарных инжекторов в зависимости от требуемой мощности, энергии частиц и длительности рабочего цикла. Создание полного комплекта необходимого электронного и электротехнического оборудования.

Личный вклад автора

Личный вклад автора в работах, составляющих основу диссертации, является определяющим. Им лично выполнены теоретические исследования структурных и схемотехнических решений, необходимых для разработки оптимальных схем электропитания ионных источников и систем высоковольтного питания атомарных инжекторов. Разработан и практически реализован в нескольких экспериментальных установках большой комплекс электронного оборудования для электропитания ионных источников на основе дугового разряда и систем высоковольтного питания атомарных инжекторов как для корпускулярной диагностики, так и нагрева плазмы.

Научная новизна работы

Предложены универсальные схемы источников стабильного тока для систем питания плазменных эмиттеров ионных источников на основе дугового разряда. Источники тока обеспечивают возможность амплитудной модуляции тока дугового разряда в широком амплитудном и частотном диапазонах. Выходная мощность источников стабильного тока дугового разряда достигает 100 кВт, а напряжение высоковольтной изоляции – 75 кВ.

Выработаны общие требования и подходы к построению систем высоковольтного электропитания атомарных инжекторов в зависимости от мощно-

сти, длительности рабочего цикла, особенностей конструкций и типов плазменных эмиттеров.

Предложен способ построения и разработаны конструкции источников высоковольтного питания атомарных инжекторов с использованием модульных схем, состоящих из высокочастотных транзисторных преобразователей и высоковольтных выпрямительных модулей. Выпрямительные модули включают в себя разделительные трансформаторы и диодные выпрямители с системами пассивной защиты. Положительной особенностью таких источников питания является малая (не более 5 Дж) энергия, накопленная в реактивных элементах выходных цепей, компактность, простота эксплуатации.

Разработан и реализован способ формирования стабильного высоковольтного напряжения с возможностью 100% амплитудной модуляции напряжения и выходной мощности в широком частотном диапазоне при исключении режима прерывистых токов из промышленной сети.

Усовершенствована и практически реализована схема и конструкция источника высоковольтного питания мега - ваттного диапазона с использованием многообмоточных трансформаторов, работающих с частотой промышленной сети. Взятая за основу идея схемы типа «Pulse Step Modulator» развита и модернизирована, создан полный комплект электронного оборудования (изготовлено семь комплектов оборудования).

Предложена и реализована схема и конструкция импульсного источника высоковольтного питания мега - ваттного диапазона с использованием распределённого накопителя энергии. Такие источники высоковольтного питания способны генерировать импульсы стабильного напряжения до 25 кВ, длительностью до 20 мс и выходной мощностью более мегаватта. При этом мощность, потребляемая из сети, зависит от скважности работы установки и, как правило, не превышает 10 кВт.

Научная и практическая ценность работы

При определяющем участии автора спроектированы, изготовлены и введены в действие источники тока дугового разряда в комплекте со всей необходимой вспомогательной электроникой для следующих атомарных инжекторов:

- диагностических атомарных инжекторов для токамаков TCV (Швейцария), ALCATOR C-mod (США);
- диагностических атомарных инжекторов для стелларатора TJ-II (Испания) и установок типа пинч с обращённым магнитным полем RFX (Италия) и MST (США);
- инжекторы для нагрева плазмы в плазменной установке C-2 (ТАЕ, США).

При определяющем участии автора спроектированы, изготовлены и введены в действие системы высоковольтного электропитания атомарных диагностических инжекторов:

- для токамаков TCV (Швейцария), ALCATOR C-mod (США);
- для стеллараторов TJ-II (Испания), W-7X (Германия) и установок типа пинч с обращённым магнитным полем RFX (Италия) и MST (США).

При определяющем участии автора спроектированы, изготовлены и введены в действие системы высоковольтного электропитания атомарных инжекторов для нагрева плазмы в плазменных установках:

- MST, США;
- C-2 (ТАЕ, США), изготовлено и введено в действие восемь атомарных инжекторов;
- Compass – D (IPP, Прага, ЧР), изготовлено два атомарных инжектора с соответствующими системами высоковольтного питания.

На защиту выносятся

- Универсальная схема модульного источника стабильного тока для построения систем электропитания плазменных эмиттеров ионных источников на основе дугового разряда. Источники тока обеспечивают возможность амплитудной модуляции тока дугового разряда в широком амплитудном и частотном диапазонах. Созданы полные комплекты электронного оборудования источников тока, которые успешно функционируют в составе диагностических атомарных инжекторов и атомарных инжекторов для нагрева плазмы.
- Универсальная схема и конструкция системы высоковольтного питания атомарных инжекторов с использованием модульных схем, состоящих из высокочастотных транзисторных преобразователей и высоковольтных выпрямительных модулей. Положительной особенностью таких источников питания является малая (не более 5 Дж) энергия, накопленная в реактивных элементах высоковольтных цепей, что позволяет избежать применения дорогостоящих и ненадёжных систем дополнительной активной защиты.
- Устройство для исключения режима прерывистых токов из промышленной сети при формировании высоковольтного напряжения со 100% амплитудной модуляцией выходного напряжения и выходной мощности в широком частотном диапазоне.
- Модифицированная схема и конструкция источника высоковольтного питания мега - ваттного диапазона с использованием многообмоточных трансформаторов, работающих с частотой промышленной сети. Взятая за

основу идея схемы типа «Pulse Step Modulator» развита и дополнена новыми функциями, создан полный комплект электронного управляющего и силового оборудования (изготовлено семь комплектов оборудования).

- Схема и конструкция импульсного источника высоковольтного питания мега - ваттного диапазона с использованием распределённого ёмкостного накопителя энергии. На базе этой разработки создано и успешно функционируют три мощных импульсных источника высоковольтного питания атомарных инжекторов для нагрева плазмы.

Апробация диссертации

Работы, составляющие материал диссертации, докладывались и обсуждались на научных семинарах в ИЯФ СО РАН (Новосибирск), российских и зарубежных конференциях.

Основные результаты диссертационной работы докладывались на следующих конференциях:

- International Conference on Open Magnetic Systems for Plasma Confinement (Open System'98), INP, Novosibirsk, 27-31 July, 1998.
- International Conference on Accelerator & Large Experimental Physics Control Systems (ICALEPCS-2001), San Jose, USA, 2001.
- 22nd and 23rd Symposium on Fusion Technology (SOFT) – 2002, 2003.
- The 7th European Particle Accelerator Conference (EPAC-2000), 26-30 June 2000, Vienna, Austria, 2000.
- The 8th European Particle Accelerator Conference (EPAC-2002), 3-7 June 2002, Paris, France, 2002.
- International Power Modulator Conference, USA, 2002.
- The 10th International Conference on Ion Sources, Dubna, Russia 2003.
- Fifth International Conference on Open Systems for Plasma Confinement, Novosibirsk, Russia, 2004.
- 49th Annual Meeting of the Division of Plasma Physics of the American Physical Society, Orlando, USA, 2007.
- 51th Annual Meeting of the Division of Plasma Physics of the American Physical Society, Atlanta, USA, 2009.
- 52th Annual Meeting of the Division of Plasma Physics of the American Physical Society, USA, 2010.
- Third International Symposium on Negative Ions, Beams and Sources (NIBS 2012).
- На 25, 26, 27 Звенигородских конференциях по физике плазмы и УТС, Звенигород, Россия.

Публикации

Список научных работ, представляющих основные результаты диссертации, включает 32 публикации, из которых 7 – в реферируемых изданиях.

Структура и объем диссертации

Диссертация состоит из введения, семи глав, заключения и списка литературы. Объем диссертации составляет 220 страниц, 142 рисунка и 4 таблицы, список цитируемой литературы из 70 наименований.

СОДЕРЖАНИЕ РАБОТЫ

Во введении обоснована актуальность темы диссертации. Обосновывается необходимость разработки специализированных источников электропитания физических экспериментальных установок, в частности, атомарных инжекторов для корпускулярной диагностики и нагрева плазмы в экспериментальных плазменных и термоядерных установках. Обозначены основные цели диссертационной работы, показаны достигнутые результаты и приводятся положения, выносимые на защиту.

В первой главе приведены основные параметры атомарных инжекторов и области их применения. Приведена функциональная схема атомарного инжектора, описаны принципы его функционирования в целом и отдельных узлов.

Инжекция мощных пучков ускоренных атомов изотопов водорода в удерживаемую магнитными ловушками плазму стала одним из основных методов нагрева высокотемпературной плазмы. Используемые для инжекции пучки атомов с энергией в десятки и сотни кило-электрон-вольт и эквивалентными токами до сотен ампер получают перезарядкой соответствующих пучков положительных ионов в газовых или паро-металлических мишенях. Применяются именно атомарные, а не ионные пучки, т. к. только ускоренные нейтральные частицы способны проникать в сильное магнитное поле, удерживающее плазму в плазменных установках. Попадая в плазму, быстрые атомы превращаются в ионы (вследствие ионизации и перезарядки), которые передают свою энергию частицам плазмы в результате кулоновских столкновений. Для получения атомарных пучков в газоразрядном ионном источнике сначала создают плазму с медленными ионами водорода (или его изотопов), затем ионы извлекают, ускоряют до нужной энергии и, наконец, пропускают через перезарядную мишень (обычно облако газообразного водорода или дейтерия), где быстрый ион нейтрализуется в реакции перезарядки. Достоинством метода нагрева плазмы атомарными пучками является хорошая контролируемость процесса нагрева, недостатком – высокая сложность и, соответственно, стоимость систем нагрева (особенно при больших энергиях инжекции).

Пучки высокоэнергичных атомов также широко применяются и для диагностики параметров высокотемпературной плазмы. Широкое распространение получили диагностики типа «Charge Exchange Recombination Spectroscopy» и «Beam Emission Spectroscopy», которые позволяют измерять ионную температуру, температуру и плотность примесей в плазме. Практически единственным методом локального измерения величины магнитного поля в плазме является использование динамического «Штарк-эффекта» («Motional Stark Effect Diagnostic») при инжекции нейтрального атомарного пучка в плазму. В главе 1 так же рассмотрены принципы функционирования атомарного инжектора с плазменным эмиттером на основе индукционного высокочастотного разряда и приведено краткое описание основных систем, обеспечивающих возможность достижения необходимых параметров. Приведены фотографии значительного количества созданных в ИЯФ СО РАН с участием автора атомарных инжекторов для диагностики (§1.2) и нагрева (§1.3) плазмы в различных плазменных установках. Многообразие характеристик и параметров атомарных инжекторов требует решения вопроса унификации их основных узлов, включая системы электропитания.

Глава 2 посвящена рассмотрению требований к конструкциям и параметрам ионных источников, необходимых для создания пучков быстрых атомов необходимой энергии и мощности. Ионный источник – устройство для получения в вакууме ионного пучка – пространственно сформированного потока ионов, – является неотъемлемой частью инжектора быстрых атомов. Ионный источник состоит из собственно источника ионов, или эмиттера, и устройства их экстракции и ускорения. Атомы ускоряемых элементов могут вводиться в ионный источник либо напуском (в виде газа), либо испарением жидкой или твердой примеси. В ионном источнике они ионизируются и вытягиваются соответствующим потенциалом в ионно-оптическую систему-ускоритель, где приобретают нужную энергию. При создании интенсивных пучков ионов, используемых для корпускулярного нагрева и пучковой диагностики плазмы в плазменных установках, широкое распространение получили плазменные ионные источники. Эмиттером ионов в них служит плазма, создаваемая разрядом низкого давления в газоразрядной камере.

Источники ионов на основе сильноточного тлеющего или дугового разряда, широко используемые в разработанных в ИЯФ СО РАН атомарных инжекторах, включают в себя следующие конструктивные элементы:

- разрядную или ионизационную камеру, которая является несущей конструкцией источника;
- анод и катод, являющийся источником электронов для ионизации газа;
- магнитную систему, повышающую эффективность ионизации и плотность плазмы;
- электроды, экстрагирующие и ускоряющие ионы.

В §2.1 главы 2 описывается конструкция и принцип действия плазменного эмиттера на основе дугового разряда. Для получения необходимого количества протонов предварительно производится ионизация рабочего газа – водорода - с помощью дугового разряда в вакууме. Подача водорода в канал дугового разряда производится импульсным электромагнитным клапаном. Образовавшаяся в разряде плазма из протонов и электронов свободно вытекает через отверстие в анодном электроде в расширительную камеру. Для повышения выхода плазмы на разрядный канал наложено продольное магнитное поле от специальной катушки – соленоида «магнитной изоляции». Ускорение и электростатическая фокусировка пучка осуществляется с помощью электродов специальной формы – сеток. Плазменные эмиттеры на основе дугового разряда обеспечивают формирование высококачественных пучков ионов.

В §2.2 главы 2 описывается принцип действия и конструкция плазменного эмиттера на основе высокочастотного разряда. При разработке ионного источника, рассчитанного на генерацию пучка большой (единицы и десятки секунд) длительности, главной задачей является создание плазменного эмиттера, имеющего большой ресурс работы. Этим требованиям в значительной мере удовлетворяет плазменный эмиттер на основе индукционного высокочастотного разряда в газе. Плазменный эмиттер на основе индукционного высокочастотного разряда в газе имеет существенное преимущество по сравнению с эмиттерами с накаливаемыми нитями и эмиттерами, основанными на газовом разряде между электродами. Такой эмиттер не имеет в газоразрядном объеме каких-либо электродов и для него не существует проблем, связанных с распылением, эрозией и перегревом электродов разрядным током, так как разряд в газе возбуждается и поддерживается при помощи внешней антенны – излучателя высокочастотной мощности. В конструкциях высокочастотных эмиттеров высокочастотная мощность на антенну может быть передана от генератора, находящегося под потенциалом “земли” через высоковольтный разделительный высокочастотный трансформатор. Таким образом, для плазменного эмиттера на основе высокочастотного разряда не требуется мощных источников питания, находящихся под высоковольтным потенциалом.

Ионный источник на основе высокочастотного разряда в газе состоит из:

- Газоразрядной камеры, в которой создается плазменный эмиттер ионов.
- Системы напуска газа и газового клапана.
- Постоянных магнитов, формирующих магнитное поле для рассеивания потока обратных электронов, поступающих из ионно-оптической системы.

- Антенны, с помощью которой передается высокочастотная мощность для возбуждения разряда.
- Электростатической ионно-оптической системы (ИОС), с помощью которой происходит извлечение ионов из плазмы, их ускорение и формирование (фокусировка) направленного пучка.

Глава 3 посвящена системам электропитания плазменных эмиттеров ионных источников. Важнейшим и одним из наиболее сложных узлов ионного источника любого типа является его система электропитания. От характеристик системы питания плазменного эмиттера зависят основные параметры экстрагируемого пучка, такие как мощность, долговременная стабильность, возможность работы в режиме амплитудной модуляции энергии и мощности пучка. Временной ресурс ионного источника зависит от качества и быстродействия систем защит источника питания, которые предотвращают разрушение или деградацию электродов ионного источника при высоковольтных пробоях или других нештатных ситуациях.

В §3.1 главы 3 описываются принципы построения и функциональные схемы ВЧ-генераторов, используемых для возбуждения газового разряда в ионном источнике атомарного инжектора. ВЧ – генератор представляет собой многокаскадный резонансный ламповый усилитель напряжения частотой 4-5 МГц. Выходная мощность ВЧ-генератора определяется мощностью выходного каскада, обычно реализованного на ламповом тетроде, работающем в усилительном режиме. Управление тетродом осуществляется с помощью полупроводникового предварительного усилителя с регулируемым коэффициентом усиления. Быстродействующая система стабилизации выходного напряжения обеспечивает высокую стабильность выходного высокочастотного напряжения при изменении параметров горения разряда вследствие изменения газовых условий и других факторов. Обычно в ВЧ-генераторе эмиттера атомарного инжектора предусматривается возможность работы в режиме с амплитудной модуляцией выходного высокочастотного напряжения, причём значения как нижнего, так и верхнего уровня напряжения должны задаваться независимо, а их величина может корректироваться во время работы ионного источника. Такой режим работы необходим как для восстановления работы ионного источника после возможных электрических пробоев в ионно-оптической системе (ИОС), так и для формирования модулированного пучка ионов.

В §3.2 главы 3 описываются схемы и конструкции источников тока дугового разряда. Для формирования ионного тока в несколько десятков ампер в источнике ионов на основе дугового разряда требуется обеспечить ток дугового разряда, достигающий тысячи и более ампер при напряжении разряда около ста вольт. Мощность генераторов плазмы таких источников достигает ста и более киловатт. Такие ионные источники необходимы, как правило, для атомарных инжекторов, используемых для нагрева плазмы, работающих с

длительностями единицы-десятки миллисекунд. Для формирования тока ионов в несколько ампер, что обычно требуется для диагностических атомарных инжекторов, ток дугового разряда обычно не превышает 400 А. Напряжение разряда при таком токе обычно равно 70 – 80 В. Таким образом, требуемая от источника электропитания мощность дугового разряда ионного источника диагностического инжектора, как правило, не превышает 30 – 40 кВт. Особую сложность при разработке источника тока дугового разряда представляет необходимость его гальванической изоляции на полное рабочее напряжение, которое, в частности, для диагностических атомарных инжекторов большинства плазменных установок превышает пятьдесят киловольт. Для повышения достоверности измерений в диагностике параметров плазмы в плазменных установках требуется модулировать пучок атомов. Режим модуляции атомарного тока обеспечивается работой по заданному алгоритму, как источника высоковольтного питания, так и источника дугового тока, причем минимальный ток дугового разряда должен быть таким, чтобы не было срыва (потухания) дугового разряда за время всего цикла работы атомарного инжектора. Частота модуляции выходного тока дугового источника варьируется в широких пределах – от режима непрерывного тока до нескольких сотен герц. Как упоминалось выше, длительность рабочего цикла атомарного инжектора определяется длительностью рабочего цикла плазменной установки и может быть как миллисекундного диапазона, так и с длительностью рабочего цикла до нескольких секунд. В ионных источниках, работающих с длительностями более нескольких секунд, генераторы плазмы на основе дугового разряда обычно не применяются из-за их ограниченного ресурса.

Разработка универсальных схем источников тока дугового разряда, как для диагностических атомарных инжекторов, так и для мощных инжекторов для нагрева плазмы явилась важной задачей. Для атомарных инжекторов секундного диапазона – с длительностью импульса сотни миллисекунд – единицы секунд – автором предложена и реализована универсальная схема источника тока дугового разряда с использованием нескольких параллельно работающих высокочастотных преобразователей. Преобразователи напряжения состоят из IGBT-инверторов с широтно-импульсным регулированием, изолирующих на рабочее напряжение разделительных трансформаторов и выпрямителей с индуктивными фильтрами. Для достижения необходимой мощности, быстродействия и высокой стабильности тока дугового разряда используется несколько параллельно работающих относительно маломощных (30 – 40 кВт) преобразователей; фазы выходных напряжений инверторов преобразователей отличаются друг от друга на кратную величину. Такой подход позволяет минимизировать вес и габариты дросселей сглаживающих фильтров, так как итоговая частота пульсации выходного тока такой системы в несколько раз выше частоты пульсации тока отдельного преобразователя. Кроме того, частота дискретизации управления таким источником питания

повышается в несколько раз, что существенно увеличивает быстродействие системы регулирования.

Источником постоянного напряжения, питающего инверторы напряжения повышенной частоты, обычно служит сетевой управляемый или неуправляемый выпрямитель. На рис. 1 приведена функциональная схема источника тока дугового разряда секундного временного диапазона.

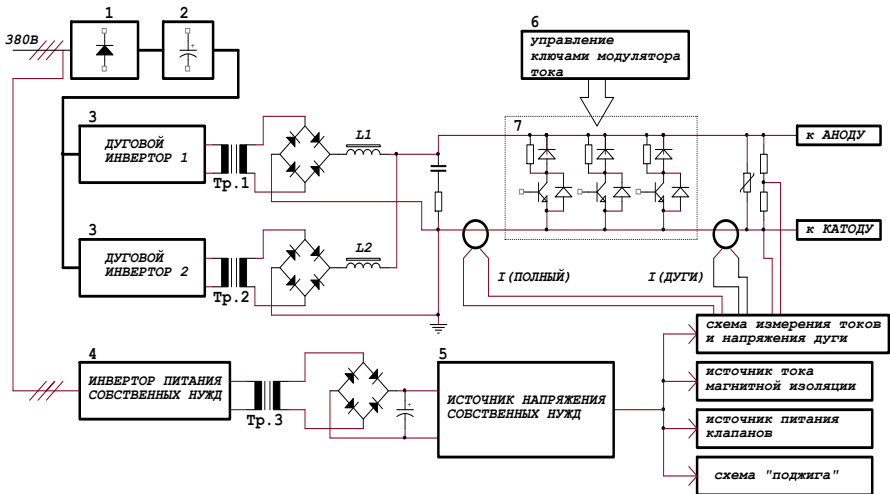


Рис. 1. Функциональная схема источника тока дугового разряда секундного диапазона.

Источник тока дугового разряда состоит из следующих основных устройств:

- Сетевого трёхфазного диодного или тиристорного выпрямителя с емкостным или LC-фильтром (1, 2).
- Одно- или многоканального преобразователя постоянного напряжения сетевого выпрямителя в переменное напряжение повышенной (10 – 20 кГц) частоты (3) на основе IGBT-инверторов с ШИМ управлением.
- Соответствующего количества изолирующих на рабочее высоковольтное напряжение трансформаторов повышенной частоты (Tr.1, Tr.2) с диодными выпрямителями и дросселями постоянного тока L1, L2.
- Источника питания собственных нужд – электроники под высоковольтным потенциалом, состоящего из ШИМ – регулируемого инвертора напряжения (4), изолирующего трансформатора Tr3 и стабилизатора постоянного напряжения (5).

- Модулятора амплитуды тока дугового разряда (7), состоящего из нескольких параллельно включенных каналов «отщвления» тока со своей системой управления (6).
- Схем измерения, управления и стабилизации тока дугового разряда.
- Схем управления клапанами напуска газа.
- Схемы «поджига» дугового разряда.
- Схемы источника тока «магнитной изоляции» - соленоида продольного магнитного поля.

Предложенная автором универсальная схема для построения источников тока дугового разряда атомарных инжекторов миллисекундного временного диапазона отличается от схем источников тока инжекторов секундного диапазона. Главное отличие заключается в наличии емкостного накопителя энергии и регулятора тока дугового разряда, которые находятся под высоковольтным потенциалом (рис. 2).

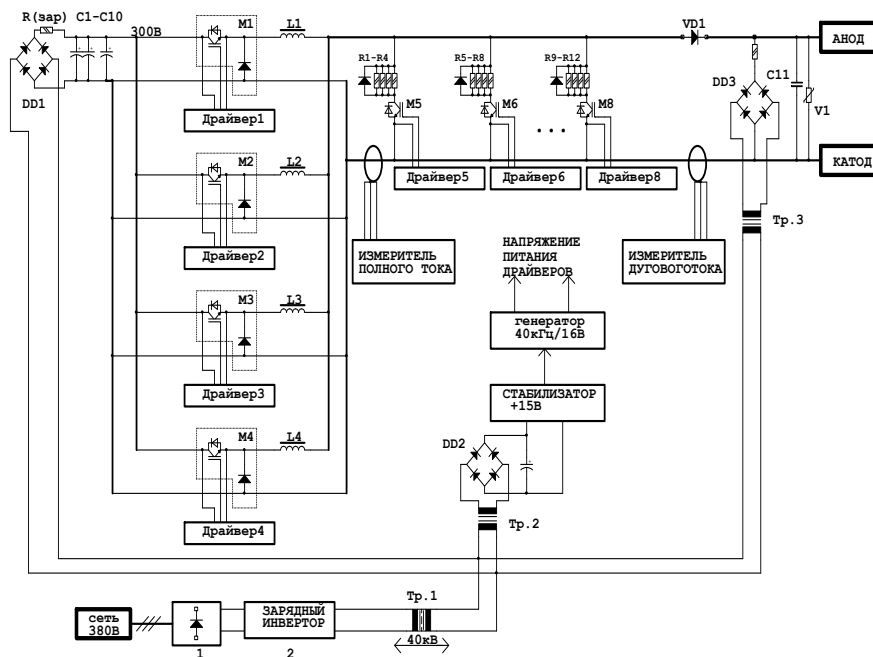


Рис. 2. Функциональная схема источника тока дугового разряда с использованием емкостного накопителя энергии и регулятора тока, находящегося под высоковольтным потенциалом.

Источник тока дугового разряда атомарных инжекторов миллисекундно-го диапазона состоит из следующих устройств:

- Зарядного устройства, состоящего из ШИМ – регулируемого транзисторного инвертора мостового типа («зарядный инвертор») и разделительного трансформатора Тр.1.
- Емкостного накопителя энергии (С1 – С10).
- Регулятора тока, включающего в себя несколько (в данном случае четыре) параллельно работающих на повышенной частоте 20 кГц «чопперов» (М1 – М4, L1 – L4) с широтно-импульсным регулированием.
- Схемы амплитудной модуляции тока дугового разряда, состоящей из транзисторных ключей с набором резисторов (М5 – М8, R1 – R12)
- выпрямителя «дежурного» напряжения амплитудой 700 – 800 В (Тр3, DD3), создающего условия для надёжного «поджига» дугового разряда.
- Схем измерения полного тока и тока дугового разряда, основанных на бесконтактных измерителях тока, а также схемы измерения напряжения разряда.
- Источника питания собственных нужд под высоковольтным потенциалом и генератора напряжения 40 кГц, обеспечивающих питание схем управления транзисторами – драйверов.

На рис. 3 приведены типичные осциллограммы тока и напряжения дугового разряда ионного источника миллисекундного диапазона.

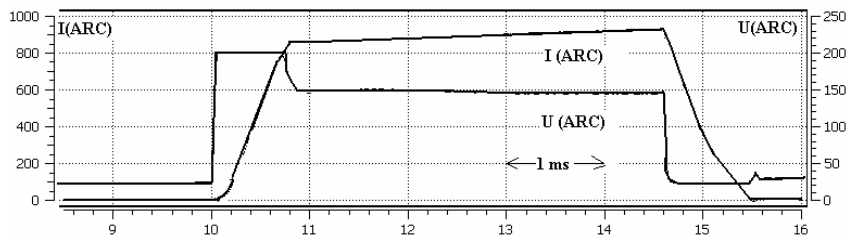


Рис. 3. Типичные осциллограммы тока $I(\text{ARC})$ и напряжения $U(\text{ARC})$ импульса дугового разряда ионного источника атомарного инжектора установки С-2.

На рис. 3: длительность импульса тока дугового разряда равна 4 мс, амплитуда тока превышает 900А (шкала слева). Для компенсации уменьшения давления рабочего газа за время импульса и стабилизации тока ионного пучка используется функция увеличения значения тока дугового разряда.

В четвертой главе рассматриваются требования, предъявляемые к системам высоковольтного питания атомарных инжекторов. Анализируются принципы построения источников высоковольтного питания, приводится обзор существующих схем и конструкций.

Анализ конструкций и принципов работы ионных источников атомарных инжекторов позволяет более детально сформулировать основные требования к системам высоковольтного питания:

- Ионно-оптические системы атомарных инжекторов оптимизированы на определенное рабочее напряжение, при этом в конструктивных зазорах ионного источника создаются очень высокие напряженности электрического поля. Для атомарных инжекторов с использованием перезаряжаемых протонных или дейтериевых пучков положительных ионов, типичным является питающее напряжение в диапазоне 20 ... 60 кВ. Поэтому, система высоковольтного питания должна быть оптимизирована для работы с конкретным рабочим напряжением.
- Диапазон плавного регулирования высоковольтного напряжения должен быть достаточно широк и должен быть не менее, чем от 10% до 100% номинального напряжения. Относительно малые напряжения нужны для высоковольтной тренировки электродов ионно-оптической системы атомарного инжектора при начальном включении или ухудшении вакуума.
- Уровень пульсаций и долговременная нестабильность выходного напряжения не должна быть более 1 – 2% от номинального напряжения.
- Так как в конструкциях ионно-оптических систем источников ионов приняты максимально возможные напряженности электрического поля, то существует период работы источника с многочисленными пробоями - режим высоковольтной тренировки. Источник высоковольтного питания должен быть способен выключаться и включаться на полное напряжение за время, не превышающее 100 - 200 микросекунд, причем восстановление необходимого уровня напряжения после пробоя должно происходить автоматически через период времени, необходимый для восстановления высоковольтной прочности в ионно-оптической системе (типично 2 – 5 миллисекунд).
- В процессе тренировки высоковольтной прочности ионно-оптической системы инжектора необходимо плавно повышать напряжение высоковольтного питания от минимального уровня 10 – 20 киловольт до номинального значения. Шаг перестройки выходного напряжения при этом должен быть не более 1 – 2% от номинального напряжения.
- Пробой или заданное допустимое количество пробоев подряд не должны приводить к деформированию или разрушению электродов ионно-оптической системы. Эмпирическим путем найдено, что выделение энергии в системе электродов при пробое не должно превышать

5 – 10 Джоулей. Резкое снижение напряжения и нарастание тока вследствие высоковольтного пробоя сопровождается де – фокусировкой ионно-оптической системы, попаданием пучка ионов на элементы конструкции (главным образом – сетки ионно-оптической системы) и локальным перегревом их поверхности. Вместе с тем, высоковольтные пробои с выделением небольшой энергии осуществляют «электрополировку» поверхностей и способствуют повышению высоковольтной прочности элементов ионно-оптической системы инжектора.

- Энергия, накопленная в фильтре высоковольтного источника питания и высоковольтном кабеле, соединяющем источник высоковольтного питания с ионно-оптической системой, не должна превышать нескольких Джоулей, а время реагирования системы защиты на высоковольтный пробой в ионно-оптической системе не должно быть больше 5 – 10 микросекунд.
- Для снижения энергии, выделяемой в ионно-оптической системе при высоковольтном пробое, необходимо применять пассивные и активные устройства защиты. В качестве пассивной защиты элементов ионной оптики от высоковольтных пробоев применяют индуктивно - резисторные «снабберы», которые являются неотъемлемой частью источника высоковольтного питания. Поглотителями энергии пробоя служат как резисторы «снаббера», так и его сердечник. В качестве активной защиты ионно-оптических систем применяются как схемы «кρουбаров» с использованием тиристорных или тиратронных ключей, закорачивающих выход источника высоковольтного питания, так и включенные последовательно с нагрузкой высоковольтные быстродействующие ключи.
- Для повышения возможностей регистрирующей аппаратуры диагностических комплексов на основе атомарных инжекторов и улучшения соотношения сигнал/шум необходимо предусмотреть возможность формирования как непрерывного, так и 100%-модулированного выходного напряжения, причем частота модуляции выходного напряжения может быть выбрана в широких пределах. Период модуляции высоковольтного источника синхронизован с периодом модуляции уровня выходной мощности ВЧ-генератора – в случае высокочастотного эмиттера, и с периодом модуляции уровня тока дуги - в случае дугового эмиттера ионов. Характерной частотой модуляции высоковольтного напряжения является частота 10 – 100 Гц.
- Работа системы высоковольтного питания должна удовлетворять требованиям электромагнитной совместимости электронного и электротехнического оборудования. Это значит, что резкие изменения нагрузки высоковольтного источника, определяемые заданным режимом работы атомарного инжектора, не должны приводить к появлению режима преры-

вистых токов из питающей сети и, как следствие, появлению перенапряжений на разделительных трансформаторах и коммутационном оборудовании. Источник высоковольтного питания должен соответствовать требованиям норм на электромагнитные излучения.

- Система высоковольтного питания, как составная часть сложной физической установки, должна иметь возможность дистанционного компьютерного управления, контроля состояний и статусов, а так же измерения выходных параметров с требуемой точностью и быстродействием.

В настоящее время наиболее распространенными схемами систем высоковольтного питания ускорителей заряженных частиц, в том числе и ионных ускорителей «прямого действия», работающих в составе атомарных инжекторов, являются:

- Схемы с использованием формирующих линий и импульсных повышающих трансформаторов;
- Схемы с использованием высоковольтных регуляторов напряжения, как параметрических с использованием мощных ламповых регуляторов напряжения, так и ключевых, реализующих широтно-импульсное регулирование выходного напряжения;
- Схемы с высокочастотным (10 – 20 кГц) преобразованием и регулированием выходного высоковольтного напряжения на «низковольтной стороне», связанной с потенциалом промышленной сети. На «высоковольтной стороне», связанной с потенциалом ионного источника, размещаются разделительные трансформаторы, диодные выпрямители с фильтрами напряжения и схемы активной и пассивной защиты от перенапряжений и превышения тока.
- Схемы, построенные с использованием многообмоточных высоковольтных трансформаторов, работающих на частоте промышленной сети, секционированных выпрямителей с дискретным регулированием выпрямленного высоковольтного напряжения;
- Источники питания, построенные на основе секционированных емкостных накопителей энергии;

В пятой главе приведены разработанные автором схемы и конструкции систем высоковольтного питания с высокочастотным преобразованием напряжения. Для атомарных инжекторов малой и средней (до 1 МВт) мощности, работающих с длительностями рабочего цикла сотни миллисекунд – единицы секунд, представляется целесообразным при разработке систем высоковольтного питания использовать конструкции модульного типа с высокочастотными преобразователями напряжения – ШИМ – регулируемые IGBT-инверторами. Использование разделительных трансформаторов, работающих

на повышенной частоте преобразования (10 – 20 кГц) позволяет значительно снизить их массу и габариты, а частотный диапазон регулирования выходного напряжения источника питания значительно расширяется. Разделительные трансформаторы необходимы для обеспечения гальванической изоляции высоковольтного выпрямителя от питающей трёхфазной сети, а так же согласования уровней напряжения. Регулирование выходного напряжения источника высоковольтного питания осуществляется за счёт широтно-импульсной модуляции (ШИМ) напряжения при преобразовании постоянного выпрямленного сетевого напряжения в переменное напряжение повышенной частоты. В некоторых случаях, при необходимости глубокого регулирования выходного высоковольтного напряжения, дополнительно используется регулируемый тиристорный выпрямитель сетевого напряжения. Совместное регулирование входного постоянного напряжения инверторов с помощью тиристорного выпрямителя и широтно-импульсное регулирование транзисторных высокочастотных инверторов позволяет добиться высокой стабильности выходного напряжения в широком диапазоне и обеспечивает необходимое быстродействие источника высоковольтного питания.

Можно выделить несколько принципов, используемых при проектировании систем высоковольтного питания с высокочастотными преобразователями напряжения:

- Используется конструктивное разделение схемы источника высоковольтного питания на низковольтную часть, гальванически связанную с потенциалом промышленной питающей сети, и высоковольтную часть, гальванически связанную с нагрузкой - ионно-оптической системой атомарного инжектора, находящейся на высоковольтном потенциале (типично 40 ... 60 кВ). Изоляция низковольтной части от высоковольтной части осуществляется с помощью разделительных трансформаторов с высоковольтной изоляцией, работающих на повышенной (типично 10 – 20 кГц) частоте преобразования напряжения.
- Модульная конструкция системы высоковольтного питания позволяет при относительно небольшой импульсной мощности единичного модуля (до 60 кВт) создавать системы с общей мощностью до единиц мегаватт.
- Конструктивно законченные модули состоят из регулируемых преобразователей повышенной частоты (IGBT-инверторов), разделительных повышающих трансформаторов напряжения и высоковольтных диодных выпрямителей с необходимыми пассивными схемами защиты. Такие модули, которые можно включать как последовательно, так и параллельно, являются удобными «строительными блоками» для создания систем высоковольтного питания с различными выходными параметрами.
- Применяется специальный способ таймирования преобразователей. Преобразователи напряжения работают с одной частотой, но с различными,

кратными периоду, фазами таймирования. Такой подход позволяет многократно увеличить частоту пульсации выходного высоковольтного напряжения, что позволяет резко снизить ёмкость фильтрующих высоковольтное напряжение конденсаторов, а значит и энергию, накопленную в выходном высоковольтном фильтре.

- Применение в высоковольтной части источника высоковольтного напряжения только пассивных компонентов: выпрямительных диодов, конденсаторов, варисторов и размещение высоковольтной части системы высоковольтного питания на минимальном расстоянии от инжектора позволяет минимизировать длину (а значит ёмкость и запасенную энергию) высоковольтного кабеля, соединяющего источник высоковольтного напряжения с ионно-оптической системой инжектора. Сетевой преобразователь напряжения и вся электроника управления при таком подходе может располагаться на расстоянии в несколько десятков метров от атомарного инжектора, вне зоны плазменной установки, а его высоковольтная часть – в непосредственной близости к инжектору.
- Применение изолирующего газа типа «элегаз» (SF6) позволяет уменьшить общие габариты высоковольтной части вследствие уменьшения всех высоковольтных зазоров. Уменьшение зазоров между обмотками разделительных трансформаторов приводит к уменьшению индуктивности рассеяния и снижению накопленной в трансформаторе энергии. Использование изолирующего газа с давлением в сосуде не выше 0.7 АТИ не требует применения специальных материалов и разрешения контролирующих органов.
- Учитывая импульсный характер работы атомарных инжекторов, необходимо принимать специальные меры по защите питающей сети от резких бросков тока, которые приводят как к перенапряжениям, так и механическим стрессам сетевых трансформаторов. При относительно небольших длительностях работы инжекторов (десятки – сотни миллисекунд) в звене постоянного тока преобразователя, как правило, используются ёмкостные накопители энергии. При длительности работы атомарных инжекторов единицы – десятки секунд, необходимо использовать схемы плавного ввода тока и специальные схемы, позволяющие исключить режим прерывистых токов из промышленной сети при работе инжектора с модуляцией выходной мощности.

На рис. 4 приведена функциональная схема модульной системы высоковольтного питания с использованием высокочастотных регулируемых преобразователей напряжения – IGBT-инверторов.

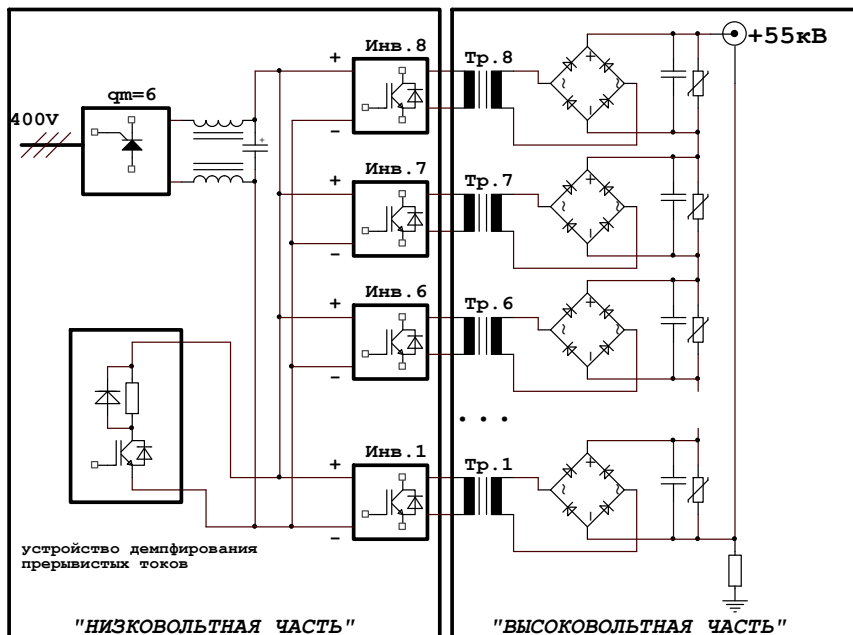


Рис. 4. Функциональная схема системы высоковольтного питания с использованием ШИМ - регулируемых высокочастотных инверторов.

На рис. 4 показана функциональная схема системы высоковольтного питания, состоящая из низковольтной части и высоковольтной части. В состав низковольтной части входит регулируемый сетевой тиристорный выпрямитель, устройство демпфирования LC-фильтра для исключения режима прерывистых токов и высокочастотные инверторы (Инв. 1 – Инв. 8).

Высоковольтная часть включает в себя разделительные трансформаторы Тр. 1 – Тр. 8 с диодными выпрямителями и схемами пассивной защиты.

Все элементы высоковольтной части размещены в герметичном сосуде, заполненном изолирующим газом SF₆ с избыточным давлением 0.7 АТИ.

На основе приведённой универсальной схемы изготовлено и введено в эксплуатацию восемь систем высоковольтного питания атомарных инжекторов для различных экспериментальных плазменных установок, как в России, так и за рубежом.

На рис. 5 приведены типичные осциллограммы напряжения на сетках ионно-оптической системы и тока пучка диагностического атомарного инжектора, работающего с 100% модуляцией энергии пучка с частотой 5 Гц.

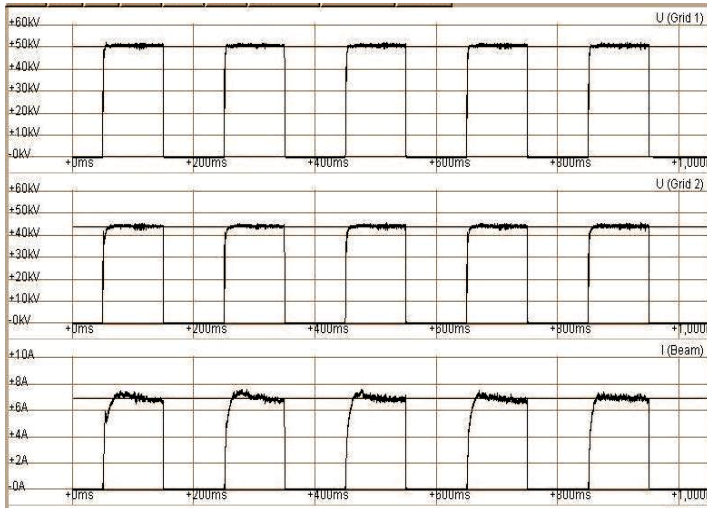


Рис. 5. Осциллограммы выходных напряжений $U(\text{Grid}1)$, $U(\text{Grid}2)$ и тока $I(\text{Beam})$ системы высоковольтного питания диагностического атомарного инжектора при работе с 100% модуляцией энергии.

В шестой главе представлены схемы и конструкции разработанных автором источников высоковольтного питания с использованием емкостных накопителей энергии, как в звене постоянного тока высокочастотных преобразователей напряжения, так и источников высоковольтного питания с распределенными емкостными накопителями энергии.

Инжекторы быстрых атомов, применяемые для нагрева и диагностики параметров плазмы в крупных плазменных установках, имеют временной цикл работы, соответствующий временному циклу работы плазменной установки. Зачастую длительность работы таких систем не превышает нескольких единиц или десятков миллисекунд. Так, например, длительность работы плазменной установки MST (Мэдисон, США) не превышает 20 мс, а плазменной установки RFX (Падуя, Италия) – 50 мс. Типичное время паузы между рабочими циклами установок составляет пять – десять минут. В этом случае применение промежуточных накопителей энергии, имеющих большую энергоёмкость и способных быстро отдавать в нагрузку часть накопленной энергии, позволяет использовать промышленную сеть малой мощности.

На рис. 6 показана функциональная схема разработанной автором системы высоковольтного питания с накопителем энергии в цепи постоянного тока преобразователей напряжения повышенной частоты. В качестве регулятора – стабилизатора высоковольтного напряжения используются несколько параллельно включенных (их число $N = 4 \dots, 12$) ШИМ – управляемых

IGBT-инверторов, работающих на частоте 10–20 кГц. Мощность каждого инвертора – порядка 50 кВт.

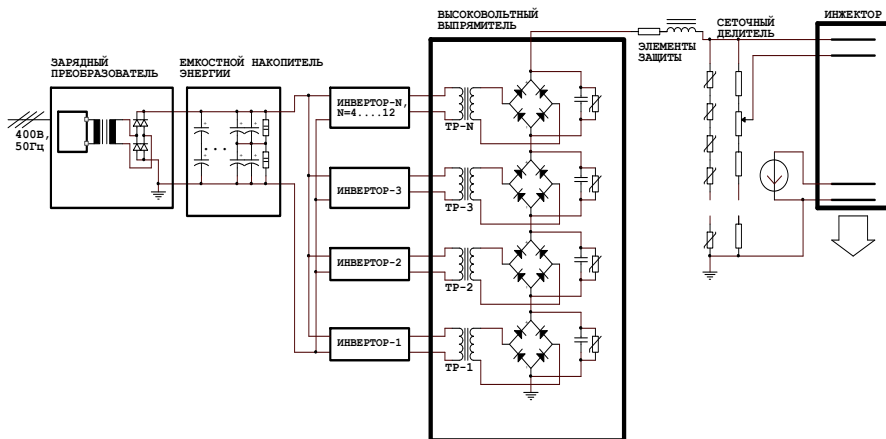


Рис. 6. Функциональная схема источника высоковольтного питания с накопителем энергии в цепи постоянного тока высокочастотных преобразователей.

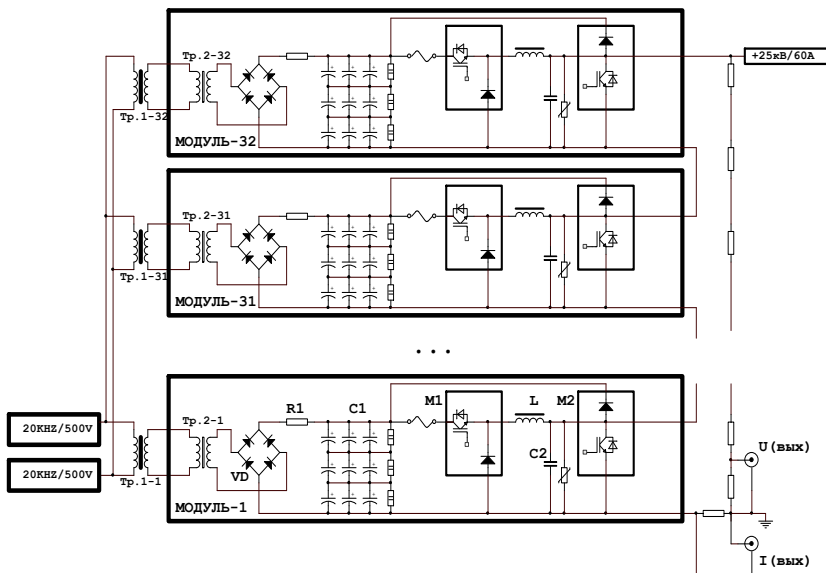


Рис. 7. Функциональная схема системы высоковольтного питания на основе распределённого емкостного накопителя энергии.

В системах высоковольтного питания атомарных инжекторов мощностью более мегаватта, работающих с длительностью единицы – десятки миллисекунд и большой паузой, эффективной является схема с использованием «распределённого ёмкостного накопителя энергии».

На рис. 7 показана функциональная схема разработанной автором системы высоковольтного питания атомарного инжектора, созданного в ИЯФ СО РАН для нагрева плазмы в установке MST (США). Длительность рабочего цикла установки – 20 мс, мощность пучка – более 1 МВт, энергия (выходное напряжение системы высоковольтного питания) – 25 кэВ.

В главе 7 описываются схемы и конструкции мощных – более 1 МВт - систем высоковольтного питания, построенных с использованием многообмоточных высоковольтных трансформаторов, работающих на частоте промышленной сети. Такие источники высоковольтного питания, включающие в себя многообмоточные трансформаторы и секционированный выпрямитель с дискретным регулированием выходного напряжения, способны работать как в импульсном, так и непрерывном режиме, их мощность может достигать десятков мегаватт при выходном напряжении до ста киловольт.

Схема источника высоковольтного питания на основе многообмоточных высоковольтных трансформаторов, называемая в западной литературе «Pulse Step Modulator», была модернизирована и адаптирована к работе с мощными атомарными инжекторами для нагрева плазмы. В частности, дополнительные IGBT-ключи, закорачивающие выпрямительно-ключевые модули при высоковольтных пробоях в нагрузке, доказали свою эффективность в процессе высоковольтной тренировки мощных атомарных инжекторов.

На рис. 8 приведена функциональная схема источника высоковольтного питания с дискретно регулируемым выходным напряжением.

При применении высокочастотного ШИМ – управления транзисторами одной или нескольких выпрямительных ячеек стабильность выходного высоковольтного напряжения значительно повышается, а амплитуда пульсаций снижается. В ИЯФ СО РАН разработано с определяющим участием автора и изготовлено семь источников высоковольтного питания такого типа.

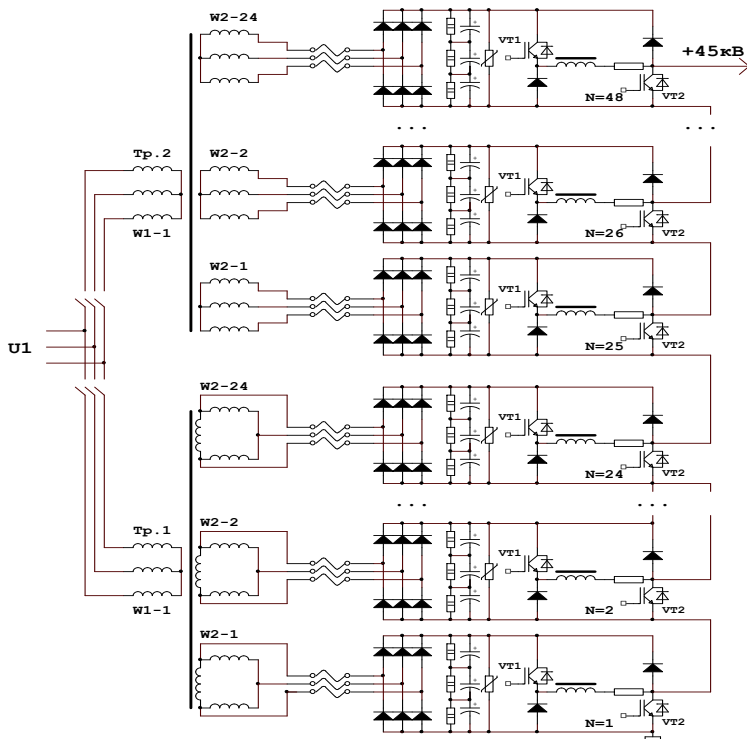


Рис. 8. Функциональная схема источника высоковольтного питания с многообмоточными трансформаторами и секционированным выпрямителем с дискретным регулированием выходного напряжения.

В заключении представлены основные результаты работы, состоящие в следующем:

- Предложены и реализованы в нескольких установках универсальные схемы источников стабильного тока для систем питания плазменных эмиттеров ионных источников на основе дугового разряда. Разработанные модульные схемы позволяют создавать источники тока дугового разряда, работающие как в стационарном, так и в импульсном режиме. Выходная мощность источников тока достигает 100 кВт, напряжение высоковольтной изоляции 75 кВ. Созданы полные комплекты электронного оборудования таких источников тока, которые успешно используются при изготовлении систем дугового питания, как «диагностических», так и «нагревных» атомных инжекторов.

- Выработаны общие подходы к построению систем высоковольтного питания атомарных инжекторов в зависимости от их мощности, длительности рабочего цикла и особенностей конструкции ионно-оптической системы.
- Предложен способ построения и конструкция универсального источника высоковольтного питания атомарных инжекторов с использованием модульных схем, состоящих из высокочастотных (10 – 20 кГц) транзисторных преобразователей и высоковольтных выпрямительных модулей. Выпрямительные модули включают в себя разделительные трансформаторы и диодные выпрямители с системами пассивной защиты. Положительной особенностью таких источников питания является малая (не более 5 Дж) энергия, накопленная в реактивных элементах выходных цепей, компактность, простота эксплуатации. Создан полный комплект электронного и электротехнического оборудования, элементы которого использовались при изготовлении источников высоковольтного питания значительного количества атомарных инжекторов с энергией пучка до 55 кэВ, выходной мощностью до 600 кВт.
- Разработан и реализован способ формирования стабильного высоковольтного напряжения с возможностью 100% амплитудной модуляции напряжения и выходной мощности в широком частотном диапазоне при исключении режима прерывистых токов из сети. Для этого разработана и реализована схема демпфирования режима прерывистого тока, потребляемого из сети, что исключает возможность возникновения режима прерывистых токов и существенных перенапряжений при формировании 100%-модулированного выходного высоковольтного напряжения.
- Предложена и реализована схема и конструкция импульсного источника высоковольтного питания мега – ваттного диапазона с использованием распределённого накопителя энергии. Такие источники высоковольтного питания способны генерировать импульсы стабильного напряжения до 25 кВ, длительностью до 25 мс и выходной мощностью более мегаватта. При этом мощность, потребляемая из сети, не превышает 10 кВт. На базе этой разработки создано три мощных импульсных источника высоковольтного питания атомарных инжекторов для нагрева плазмы.
- Предложена и реализована схема и конструкция источника высоковольтного питания мега – ваттного диапазона с использованием многообмоточных трансформаторов, работающих с частотой промышленной сети. Взятая за основу идея схемы типа «Pulse Step Modulator» развита и модернизирована, создан полный комплект электронного оборудования (изготовлено семь комплектов оборудования).

Основные результаты диссертации опубликованы в следующих работах:

1. Ivanov A.A., Abdrashitov G.F., Belkin V.S., Gorbovsky A.I., Davydenko V.I., Deichuli P.P., Dranichnikov A.N., Kapitonov V.A., Kremyansky V.Ya., Mishagin V.V., Podminogin A.A., Savkin V.Ya., Shikhovtsev I.V., Stupishin N.V., Sitnikov A.V., Medvedko A.S., Evtushenko Yu.A., Kolmogorov V.V., Averbuch I.I., Uhlemann R. Diagnostic neutral beam injector for large plasma physics experiments. // Proc. of the International Conference on Open Magnetic Systems for Plasma Confinement (Open System'98), INP, Novosibirsk, 27 - 31 July 1998.
2. A. Ivanov, G. Abdrashitov, V. Belkin, A. Gorbovsky, V. Davydenko, P. Deichuli, A. Dranichnikov, V. Kapitonov, V. Kremyansky, V. Mishagin, A. Podminogin, V. Savkin, I. Shikhovtsev, N. Stupishin, A. Sitnikov, A. Medvedko, Yu. Evtushenko, V. Kolmogorov, I. Averbuch, R. Uhhlemann. Diagnostic neutral beam injectors for large plasma physics experiments. // Fusion technology, vol.35, 1999, p.180-184.
3. J. Mlynar, A.N. Shukaev, P. Bosshard, B.P. Duval, A.A. Ivanov, M. Kollegov, V.V. Kolmogorov, X. Llobet, R.A. Pitts, H. Weisen. Diagnostics Neutral Beam Injector at the TCV Tokamak. // LRP 710/01, October, 2001, ISSN 0458-5895, CRPP EPFL, Lausanne.
4. G.F. Abdrashitov, I. Averboukh, P. Bosshard, I. Chikhovtsev, I. Condrea, B.P. Duval, A.N. Karpushov, V.V. Kolmogorov, J. Mlynar, A. Perez, .N. Shukaev, H. Weisen and A.A. Ivanov. Upgrade of the diagnostic neutral beam injector for the TCV Tokamak. // The 22nd Symposium on Fusion Technology (SOFT), September 9 - 13, 2002, Finland.
5. G.F. Abdrashitov, I. Averboukh, P. Bosshard, I. Chikhovtsev, I. Condrea, B.P. Duval, A.N. Karpushov, V.V. Kolmogorov, J. Mlynar, A. Perez, A.N. Shukaev, H. Weisen and A.A. Ivanov. Upgrade of the diagnostic neutral beam injector for the TCV tokamak. // Preprint, EPFL, Lausanne, Switzerland, 2002.
6. V. Kolmogorov, A. Bulatov, Yu. Evtoushenko, A. Medvedko. High-voltage modulator with small energy accumulation in the output filter. // Proc. of the 7th European Particle Accelerator Conference (EPAC2000), 26 - 30 June 2000, Vienna, Austria, 2000, p.2208-2210.
7. V. Kolmogorov, G. Abdrashitov, A. Bulatov, G. Krainov, A. Medvedko. A power supply with the possibility of amplitude modulation of arc - discharge current. // Proc. of EPAC 2002, Paris, 3 - 7 June, 2002.
8. V. Kolmogorov, A. Bulatov, G. Krainov, A. Medvedko. A high voltage power supply for a diagnostic injector of neutral atoms. Proc. of EPAC2002, Paris, 3 - 7 June, 2002.

9. G. Abdrashitov, A. Bulatov, Yu. Evtoushenko, V. Kolmogorov, G. Krainov, A. Medvedko. A high voltage modulator family for the Diagnostic Neutral Beam Injectors. // Proc. of International Power Modulator Conference, Hollywood, USA, June 30 – July 3, 2002.
10. A.A. Ivanov, M.V. Kollegov, V.V. Kolmogorov, E.A. Kuper, A.S. Medvedko, A.N. Shukaev. Control system for the diagnostic neutral beam injector for the TCV tokamak. // Presented at the ICALEPCS'01, San Jose, 2001, report TUAP017. International Conference on Accelerator & Large Experimental Physics Control Systems, November, 27 - 30, 2001, San Jose, California.
11. S.A. Korepanov, G.F. Abdrashitov, V.I. Davidenko, P.P. Deichuli, A.A. Ivanov, V.V. Kolmogorov, V.V. Mishagin, N.V. Stupishin, G.I. Shulzhenko. Diagnostic neutral beam injector for large plasma devices. // The 10th International Conference on ion sources, JINR, Dubna, Russia, September 8 - 13, 2003.
12. I.V. Shikhovtsev, G.F. Abdrashitov, I.I. Averboukh, P.P. Deichuli, A.A. Ivanov, V.V. Kolmogorov, A.A. Podyminogin. Development of an RF-ion source for plasma diagnostic in the magnetic fusion devices with long pulse duration. // Fusion Science and Technology, 2005, Vol.47, p.321-323.
13. I.V. Shikhovtsev, G.F. Abdrashitov, I.I. Averboukh, P.P. Deichuli, A.A. Ivanov, V.V. Kolmogorov, A.A. Podyminogin. Development of an RF-ion source for plasma diagnostic in the magnetic fusion devices with long pulse duration. Proc. of the Fifth International Conference on Open Magnetic Systems for Plasma Confinement, Novosibirsk, Russia, 5 - 9 July, 2004.
14. G. Fiksel, A.F. Almagri, B.E. Chapman, D.J. Den Hartog, S.P. Oliva, S.C. Prager, J.S. Sarff, A.A. Ivanov, G.F. Abdrashitov, V.I. Davydenko, P.P. Deichuli, V.V. Kolmogorov, V.V. Mishagin, A.V. Sorokin, N.V. Stupishin. High Power Neutral Beam Injection System for the MST. // Abstract Submitted for 49th Annual Meeting of the Division of Plasma Physics of the American Physical Society, November 12 - 16, 2007, Orlando, Florida, USA.
15. В.В. Колмогоров, Г.Ф. Абдрашитов. Источник высоковольтного питания атомарного инжектора. // Приборы и техника эксперимента, 2009, N6, с. 69-73.
16. В.В. Колмогоров. Источник высоковольтного питания диагностического атомарного инжектора токамака Alcator – C mod. // Приборы и техника эксперимента, 2009, N6, с. 74-81.
17. В.В. Колмогоров, Г.Ф. Абдрашитов. Источник высоковольтного питания на основе распределённого ёмкостного накопителя энергии. // Приборы и техника эксперимента, 2010, N3, с. 68-71.
18. V.V. Kolmogorov and G.F. Abdrashitov. A High_Voltage Power Source of the Atomic Injector. // ISSN 0020_4412, Instruments and Experimental Tech-

- niques, 2009, vol.52, N.6, p.824–828. © Pleiades Publishing, Ltd. 2009. Original Russian Text © V.V. Kolmogorov, G.F. Abdrashitov, 2009, published in *Pribory i Tekhnika Eksperimenta*, 2009, N 6, p.69–73.
19. V.V. Kolmogorov. A High Voltage Power Source of the Diagnostic Atomic Injector of the Alcator-Cmod Tokamak. // ISSN 0020_4412, *Instruments and Experimental Techniques*, 2009, vol.52, N6, p.829-836. © Pleiades Publishing, Ltd., 2009. Original Russian Text © V.V. Kolmogorov, 2009, published in *Pribory i Tekhnika Eksperimenta*, 2009, N6, p.74-81.
 20. V.V. Kolmogorov and G.F. Abdrashitov. A High Voltage Power Source Based on a Distributed Capacitive Energy Storage. // ISSN 0020_4412, *Instruments and Experimental Techniques*, 2010, vol.53, N3, p.381-384. Pleiades Publishing, Ltd., 2010. Original Russian Text © V.V. Kolmogorov, G.F. Abdrashitov, 2010, *Pribory i Tekhnika Eksperimenta*, 2010, N 3, p.68-71.
 21. P.P. Deichuli, G.F. Abdrashitov, A.A. Ivanov, V.V. Kolmogorov, V.V. Mishagin, G.I. Shul'zhenko, N.V. Stupishin, D. Beals, and R. Granetz. Ion source with LaB₆ hollow cathode for a diagnostic neutral beam injector. // *Review of Scientific Instruments*, 77, 03B514 (2006); doi:10.1063/1.2171754 (4 pages).
 22. I.V. Shikhovtsev, G.F. Abdrashitov, I.I. Averboukh, V.I. Davydenko, S.F. Dribinsky, B. Duval, A.A. Ivanov, A.N. Karpushov, V.V. Kolmogorov, V.V. Mishagin, A.A. Podyminogin, and H. Weisen. Results of upgrade of the diagnostic neutral beam injector for the TCV tokamak. // *Review of Scientific Instruments*, 75, 2004, 3 pages.
 23. G. Fiksel, J.K. Anderson, B.E. Chapman and other. High Power Neutral Beam Injection on the MST *Bulletin of the American Physical Society*. // 51st Annual Meeting of the APS Division of Plasma Physics, vol.54, N15, 2009, Monday–Friday, November 2 - 6, 2009, Atlanta, Georgia.
 24. S.P. Oliva, J.K. Anderson, S. Kumar, R.M. Magee and others, Neutral Beam Injection Systems on the MST. 52nd Annual Meeting of the APS Division of Plasma Physics, Volume 55, Number 15, 2010.
 25. P. Deichuli, V. Davydenko, V. Belov, A. Gorbovsky, A. Dranichnikov, A. Ivanov, A. Sorokin, V. Mishagin, A. Abdrashitov, V. Kolmogorov, A. Kondakov. Commissioning of heating neutral beams for COMPASS-D tokamak. // *Proceedings of the 14th International Conference on Ion Source*, Giardini-Naxos, Sicily, Italy, September, 2011.
 26. D.F. Beals, R. Granetz, W. Cochran, W. Byford, W. L. Rowan, A. A. Ivanov, P.P. Deichuli, V.V. Kolmogorov, G.I. Shulzhenko. Installation and Operation of New Long Pulse DNB on Alcator C-Mod. // SOFE 2005.

27. I.V. Shikhovtsev, G.F. Abdrashitov, I.I. Averboukh, P.P. Deichuli, A.A. Ivanov, V.V. Kolmogorov. Development of an RF ion source for plasma diagnostic in the magnetic fusion devices with long pulse duration. // *Open magnetic Systems for Plasma Confinement*, July 5 - 9, 2004, Novosibirsk, Russia.
28. V.I. Davydenko, A.A. Ivanov, P.P. Deichuli, V.P. Belov, A.I. Gorbovsky, V.V. Mishagin, I.V. Shikhovtsev, A.V. Sorokin, A.V. Stupishin, G.I. Shulzhenko, G. Fiksel, B. Schweer. Development of Focused Neutral Beams with Small Angular Divergence for Plasma Heating and Diagnostics. // *Open magnetic Systems for plasma confinement*. July 5 - 9, 2010, Novosibirsk, Russia.
29. A.A. Ivanov, G.F. Abdrashitov, V.V. Anashin, Yu.I. Belchenko, A.V. Burdakov, V.I. Davydenko, P.P. Deichuli, G.I. Dimov, A.N. Dranichnikov, V.A. Kapitonov, V.V. Kolmogorov, A.A. Kondakov, A.L. Sanin, I.V. Shikhovtsev, N.V. Stupishin, A.V. Sorokin, S.S. Popov, M.A. Tiunov, R.V. Voskoboinikov, V.P. Belov, A.I. Gorbovsky, V.V. Kobets, M. Bindenbauer, S. Putvinsky, A. Smirnov, L. Seveir. Development of a Negative Ion-Based Neutral Beam Injector in Novosibirsk. // *3rd International Symposium on Negative Ions, Beams, and Sources*. // NIBS 2012, Book of Abstracts, Jyväskylä, Finland, 3 - 7 September 2012, p.46. O-2 11.
30. I.A. Prokhorov, G.F. Abdrashitov, I.I. Averboukh, V.P. Belov, V.I. Davydenko, A.A. Ivanov, V.A. Kapitonov, V.V. Kolmogorov, A.A. Kondakov, I.V. Shikhovtsev, A.V. Sorokin, A.A. Tkachev. Ion Source for 10 sec Diagnostic Neutral Beam. // *Abstracts of 9th Intern. Conf. on Open Magnetic Systems for Plasma Confinement*, Tsukuba, Japan, 27 - 31 August 2012, P-40.
31. A.A. Ivanov, G.F. Abdrashitov, V.V. Anashin, Yu.I. Belchenko, A.V. Burdakov, V.I. Davydenko, P.P. Deichuli, G.I. Dimov, A.N. Dranichnikov, V.A. Kapitonov, V.V. Kolmogorov, A.A. Kondakov, S.S. Popov, A.L. Sanin, I.V. Shikhovtsev, A.V. Sorokin, N.V. Stupishin, M.A. Tiunov, V.P. Belov, A.I. Gorbovsky, V.V. Kobets, M. Binderbauer, S. Putvinski, A. Smirnov, and L. Sevier. Development Of A Negative Ion-Based Neutral Beam Injector In Novosibirsk. // *Third International Symposium on Negative Ions, Beams and Sources (NIBS 2012)*, AIP Conf. Proc.1515, 197-206 (2013).
32. P. Deichuli, V. Davydenko, V. Belov, A. Gorbovsky, A. Dranichnikov, A. Ivanov, A. Sorokin, V. Mishagin, A. Abdrashitov, V. Kolmogorov, A. Kondakov. Commissioning of heating neutral beams for COMPASS-D tokamak. // *Review of Scientific Instruments*, N83, 02B114 (2012).

КОЛМОГОРОВ Вячеслав Вячеславович

**Системы электропитания атомарных инжекторов
для диагностики и нагрева плазмы**

АВТОРЕФЕРАТ
диссертации на соискание ученой степени
доктора технических наук

Сдано в набор 5.03. 2013 г.
Подписано в печать 6.03. 2013 г.
Формат 60x90 1/16 Объем 1.9 печ.л., 1.5 уч.-изд.л.
Тираж 100 экз. Бесплатно. Заказ № 3

Обработано на РС и отпечатано
на ротапинтере ИЯФ СО РАН,
Новосибирск, 630090, пр. Академика Лаврентьева, 11